



AUTOMATICO BERETTA MODELLO **60** CALIBRO 12

Come noto i fucili automatici da caccia possono essere costruiti in genere secondo uno dei due principi:

- a) canna rinculante
- b) presa di gas

Nei fucili del primo tipo la canna è mobile e compie una corsa più o meno lunga in culatta, facendo corpo unico con l'otturatore nella fase del movimento di rinculo.

Per necessità di funzionamento occorrono due molli di ricupero: uno per la canna, l'altro per l'otturatore.

Poichè le parti scorrevoli presentano una notevole massa, in questi tipi di armi si hanno vibrazioni e scotimenti che possono ripercuotersi negativamente sul tiro.

Gli automatici di recente progettazione sono basati sul sistema cosiddetto a presa di gas. Il funzionamento di queste armi è ottenuto per sfruttamento di una parte del gas di scoppio che, deviato nel cilindro presa gas, parte integrante della canna, sistemato a determinata distanza dalla camera di scop-

AUTOMATICO BERETTA MODELLO 60 CALIBRO 12

pio, agisce su un pistoncino azionante il meccanismo di automaticità.

In questi fucili la canna è fissa, la molla di ricupero unica.

L'automatico BERETTA Mod. 60 è un fucile a presa di gas.

Per permettere l'uso della più vasta gamma di polveri a caratteristiche di combustione diverse, il BERETTA Mod. 60 è dotato di un dispositivo brevettato consistente in una doppia valvola regolatrice del flusso di gas. Per lo studio e la messa a punto del Mod. 60 ci siamo valse della lunga esperienza acquisita dalla nostra Fabbrica nella costruzione di armi automatiche leggere, armi che sono state impiegate nei vari Paesi del mondo coi più brillanti risultati.

MANEGGIO DEL MODELLO 60 BERETTA

CALIBRO 12
CAMERA DA 70 mm.

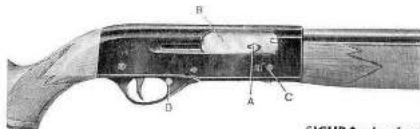


Fig. 1

PER APRIRE L'OTTURATORE: arretrare il tiriletto (A) finchè l'otturatore (B) rimanga « aperto ».

PER CHIUDERE L'OTTURATORE: premere il bottone di svincolo (C) situato sul lato destro della culatta, sotto la finestra di espulsione.

SICURA: la sicura (D) è a pulsante trasversale alloggiata anteriormente al grilletto. L'arma è in sicura quando, dopo aver sospinto il pulsante da sinistra a destra, l'anello rosso, indicante la posizione di sparo, non risulta più visibile. Per togliere la sicura, sospingere il pulsante da destra a sinistra (il cerchio rosso risulterà visibile) (vedi Fig. 1).

LA SICURA VA INSERITA SOLO A CANE ARMATO, perchè a cane abbattuto ed a sicura erroneamente inserita, l'otturatore può retrocedere solo per metà della sua corsa, come avviso di manovra errata.

per caricare la camera di cartuccia

- aprire l'otturatore;
- introdurre la cartuccia in culatta attraverso la finestra di espulsione;
- premere il bottone di svincolo situato sotto la finestra (Fig. 2).



Fig. 2

per caricare il serbatoio (SEQUENZA OPERAZIONI)

- 1) Rovesciare il fucile;
 - 2) Premere lo svincolo col pollice sinistro per poter abbassare l'elevatore;
 - 3) Abbassare l'elevatore con l'orlo della cartuccia (fig. 3);
 - 4) Liberare lo svincolo;
 - 5) Sospingere la cartuccia nel serbatoio;
 - 6) Quando si sente lo scatto dello svincolo, premere nuovamente lo svincolo stesso, per impedire così l'arretramento della cartuccia e facilitare l'introduzione della successiva;
 - 7) Tener premuto lo svincolo per poter caricare il fucile con una nuova cartuccia come ai numeri 3 e seguenti.
- L'operazione 6 non va ripetuta per l'ultima cartuccia.



Fig. 3

per sparare

Togliere la sicura se inserita. Premere il grilletto. Le operazioni di espulsione, armamento, ricarica, avvengono automaticamente.

Dopo ogni colpo lasciare e ripremere il grilletto.

per scaricare l'arma

DAL SERBATOIO:

- 1) Rovesciare l'arma;
 - 2) Premere lo svincolo col pollice sinistro per poter abbassare l'elevatore col pollice destro (fig. 4);
 - 3) Liberare lo svincolo;
 - 4) Spingere a fondo l'elevatore comprimendo così la leva arresto cartuccia alloggiata inferiormente all'otturatore, fino all'uscita della cartuccia stessa;
 - 5) Lasciar scivolare nella mano la cartuccia liberata.
- Ripetere le operazioni (2 - 5) per ogni singola cartuccia.

DALLA CAMERA: aprire semplicemente l'otturatore.

per togliere la canna

- Aprire l'otturatore
- Allentare la vite di fissaggio dell'asta con una moneta nello spacco od un chiodo lungo nel foro (fig. 5)
- Sfilare l'asta facendola scorrere lungo il cilindro e la canna



Fig. 4



Fig. 5

— Ruotare (fig. 6) e spostare verso la molla di ricupero (fig. 7) la guida asta comando con pistone



Fig. 6



Fig. 7

— Ruotare la canna da sinistra a destra fino a far coincidere le linee di fede: canna culatta (fig. 8)

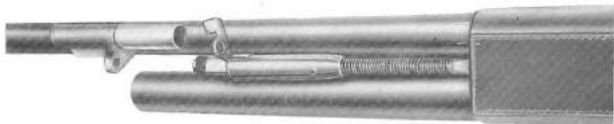


Fig. 8

— Sfilare la canna dalla culatta.

per montare la canna

- Aprire l'otturatore
- Procedere inversamente a quanto indicato « per togliere la canna » assicurandosi che:
 - la guida molla sia vicina alla testa del pistone (fig. 7) e non alla culatta (nel qual caso non è possibile introdurre la canna stessa)
 - la canna sia totalmente avvitata (corrispondenza delle linee di fede freccia-culatta)
 - il pistone scorra liberamente nel cilindro presa gas.
 - il foro dell'appendice della guida asta comando coincida col foro dell'orecchietta del cilindro presa gas, affinché la vite di fissaggio dell'asta sia facilmente avvvitabile (fig. 9).



Fig. 9

per mettere il riduttore

- Togliere la canna
- Svitare il tappo (destrorso) del serbatoio (fig. 10)
- Sfilare la molla
- Inserire il tappo riduttore nelle spire
- Rimontare

6 —



Fig. 10

gruppo valvola

Il gruppo valvola montato all'estremità anteriore del cilindro presa gas (Tav. I Pag. 14 N. 2) è formato da una valvola a doppio effetto, brevettata, che regola il flusso del gas nel cilindro.

Per una pulizia ordinaria (500/1000 colpi) basterà versare del solvente (benzina, gasolio, ecc.) nel cilindro presa gas ed asciugare preferibilmente con soffiatura. Se necessario svitare il gruppo completo con cacciavite speciale a forchetta da inserire nei due intagli della corona del corpo della valvola.

Immergere il gruppo valvola in un buon solvente, pulire, asciugare. Nel cilindro presa gas versare pure un po' di solvente, pulire, asciugare.

CILINDRO E GRUPPO VALVOLA NON VANNO MAI LUBRIFICATI.

Il gruppo valvola va smontato nei suoi particolari solo da un esperto armaiolo.

manutenzione dell'arma

Anche l'automatico richiede le cure comuni ad ogni fucile.

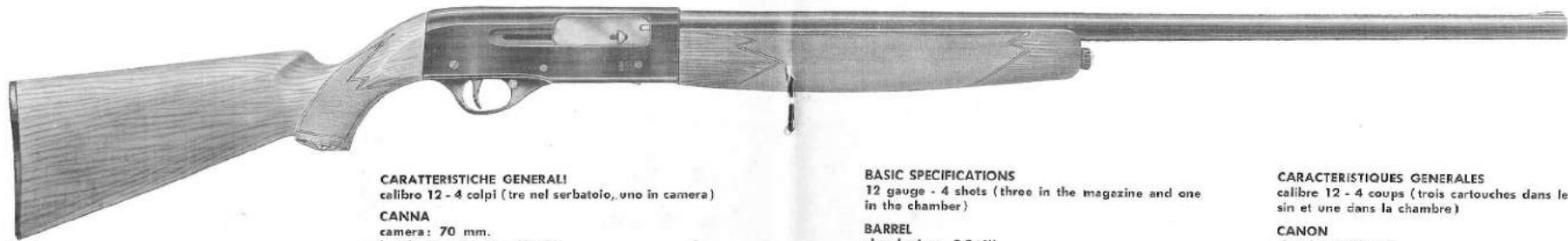
La canna, con particolare attenzione alla camera di cartuccia, conviene sia pulita ogni volta dopo l'uso. Nel nostro caso è opportuno evitare di far penetrare dell'olio nel cilindro presa gas attraverso la fessura praticata a circa metà canna. Sarà quindi consigliabile usare soltanto una pezzuola imbevuta leggermente di lubrificante per oliare l'interno della canna.

Nel pulire i gruppi movimento (sottoguardia) ed otturatore (ogni 1000 e più colpi). **E' CONSIGLIABILE NON SMONTARE I PARTICOLARI.**

Immergere o pennellare con solvente, pulire, lasciare asciugare, oliare con cura.

AUTOMATICO BERETTA

MODELLO 60 CALIBRO 12



CARATTERISTICHE GENERALI

calibro 12 - 4 colpi (tre nel serbatoio, uno in camera)

CANNA

camera: 70 mm.

lunghezza: cm. 61 - 66 - 71

strozzatura: media - piena

interno cromato

senza bindella o con bindella ventilata

CALCIO

distanza dal grilletto al centro tallone:

mm. 355/360 circa

piega normale: ca. 60 mm.

peso arma con canna da 70 cm. Kg. 3.200 ca.

BASIC SPECIFICATIONS

12 gauge - 4 shots (three in the magazine and one in the chamber)

BARREL

chambering: 2 3/4"

length: inch. 24 - 26 - 28

Chokes: modified-full

chromium lined

with or without ventilated rib

STOCK

length of pull: 14 11/64" approx.

drop at comb 2 9/64" approx.

weight of weapon with 28" barrel lbs. 7 approx.

CARACTERISTIQUES GENERALES

calibre 12 - 4 coups (trois cartouches dans le magasin et une dans la chambre)

CANON

chambre: 70 mm.

longueur: cm. 61 - 66 - 71

Chokes: demi-choke; full-choke

intérieur parachromé

sans bande ou avec bande ventilée

CROSSE

longueur 355 - 360 mm. ca.

pençe: 60 mm. ca.

poide de l'arme avec canon de 71 cm. Kg. 3.200 ca.

SMONTAGGIO DELL'ARMA

canna Procedere come indicato nelle norme per « TOGLIERE LA CANNA ».

gruppo movimento il gruppo movimento è montato sul sottoguardia e forma un complesso unico.

PER TOGLIERE IL SOTTOGUARDIA :

- Chiudere l'otturatore.
- Far fuoruscire la spina elastica (fig. 11).
- Svitare la vite sul lato destro della culatta.
- Sfilare il sottoguardia, inclinato verso l'avanti

PER RIMONTARE IL SOTTOGUARDIA :

- Chiudere l'otturatore.
- Armare il cane con la mano, quindi tenendo premuto lo svincolo (fig. 12) con il pollice sinistro, procedere inversamente alle operazioni « per togliere il sottoguardia ».



Fig. 11



Fig. 12

asta d'armamento

Per liberare l'asta d'armamento:

- Togliere la canna come da istruzioni a pag. 4 e 5
- Arretrare a fondo l'otturatore per far apparire nel foro della culatta il bottone arrestato asta comando. Spingerlo col punteruolo. Frenare l'asta di comando così liberata. Vedere illustrazione (fig. 13).



Fig. 13



Fig. 14

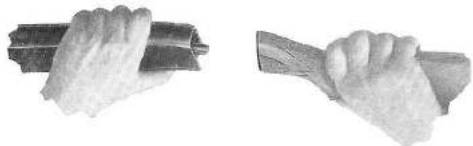


Fig. 15

calciolo - tirante - calcio

- svitare una vite, allentare la seconda, far ruotare il calciolo per mettere a giorno il tirante (fig. 14);
- svitare e sfilare il tirante del calcio;
- separare il calcio dalla culatta (fig. 15)

piastrina d' attacco

Sfilare verso il basso la piastrina d'attacco del tirante alloggiata nel terminale posteriore della culatta (fig. 16).



Fig. 16

tiretto

Estrarre il tiretto dall'otturatore con semplice strappo (fig. 17)



Fig. 17

otturatore

Col terminale posteriore della culatta rivolto verso terra far cadere l'otturatore per gravità nel palmo della mano (fig. 18).



Fig. 18

BERETTA MOD. 60 PARTI COMPONENTI

(vedere tav. I e II)

I GRUPPO CANNA

- 1 canna con cilindro presa gas e mirino
- 2 gruppo valvola
- 2 bis cilindro presa gas

II GRUPPO CULATTA CON SERBATOIO

- 3 culatta con serbatoio
- 4 bicchiere serbatoio
- 5 molla serbatoio
- 6 tappo serbatoio
- 7 molla svincolo

8 svincolo

9 perno a vite fissaggio svincolo

10 espulsore

III GRUPPO OTTURATORE CON CARRELLO E BLOCCO DI CHIUSURA

11 otturatore

12 tassello guida cartuccia

13 molla estrattore

14 piolo estrattore

15 estrattore

16 molla dente arresto cartuccia

17 dente arresto cartuccia

18 perno fissaggio dente arresto cartuccia

19 carrello otturatore

20 bottone arresto asta comando

21 molla bottone asta comando

22 tappo bottone asta comando

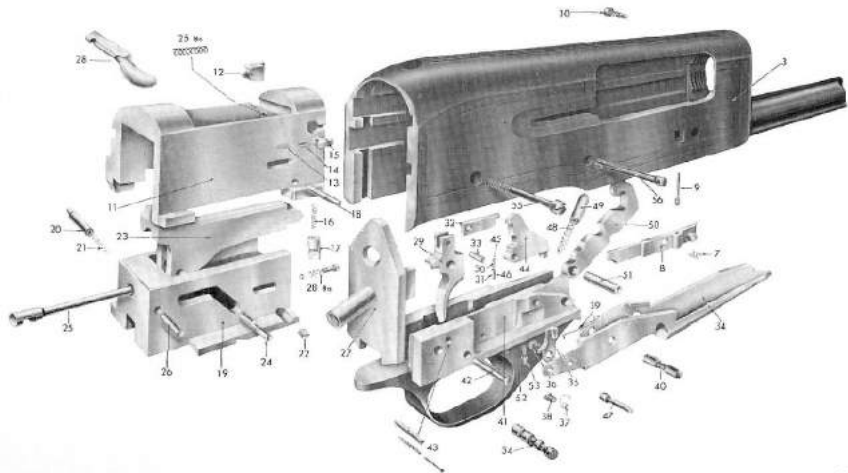
23 blocco di chiusura

24 spina comando blocco chiusura

25 percussore

25 bis molla percussore

26 spina fermo del percussore



- 27 piastrina attacco tirante
- 28 tiretto
- 28 bis gruppo arresto tiretto

IV GRUPPO MOVIMENTO

● GRILLETTO

- 29 grilletto
- 30 molla del nottolino
- 31 piolo del nottolino
- 32 nottolino leva scatto
- 33 perno del nottolino

● GRUPPO MOVIMENTO

- 34 Elevatore
- 35 leva elevatore
- 36 vite perno leva elevatore
- 37 molla leva elevatore
- 38 vite perno molla elevatore
- 39 molla elevatore
- 40 perno elevatore

● GUARDAMANO

- 41 guardamano
- 42 perno grilletto
- 43 gruppo richiamo grilletto
- 44 leva scatto
- 45 molla leva scatto
- 46 piolo leva scatto
- 47 perno leva scatto
- 48 molla del cane
- 49 portamolla del cane
- 50 cane
- 51 perno a bussola del cane
- 52 molla della sicura
- 53 piolo della sicura
- 54 sicura
- 55 vite fissaggio guardamano
- 56 spina elastica fissaggio guardamano

V GRUPPO ASTA COMANDO

- 57 guida asta comando pistone con appendice
- 58 pistone
- 59 asta comando pistone
- 60 molla recupero
- 61 guida molla

VI ASTA LEGNO

- 62 gruppo asta con vite fissaggio

VII GRUPPO CALCIO

- 63 calcio
- 64 calotta
- 65 vite calotta
- 66 vitone tirante con rondelle
- 67 calciolo
- 68 viti fissaggio calciolo

Allegato all'opuscolo "AUTOMATICO BERETTA,"

Egr. Signore,

l'automatico di nostra produzione, da Voi acquistato, possiede delle sensibili migliorie rispetto all'edizione precedente.

Pertanto, ritenete annullate le istruzioni dettagliate nel presente opuscolo a pag. 3 (per caricare il serbatoio) ed a pag. 4 (per scaricare l'arma), che sono da sostituirsi con le seguenti:

Per caricare il serbatoio (vedere schizzo A)

- 1) rovesciare il fucile;
- 2) abbassare l'elevatore con l'orlo della cartuccia;
- 3) spingere la cartuccia nel serbatoio fino a farla arrestare sulla testa della leva comando cartuccia.

Per scaricare il fucile (vedere schizzo B)

Dal serbatoio:

- 1) rovesciare il fucile;
 - 2) con l'indice abbassare l'elevatore e quindi spingere verso l'esterno la leva ferma cartuccia fino a liberare la stessa.
- Ripetere l'operazione per ogni singola cartuccia.

Dalla camera :

1) aprire semplicemente l'otturatore.

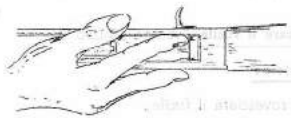
Vorrete, inoltre, considerare annullate le nomenclature indicate a pag. 13 con i numeri 16, 17, 18 e conseguentemente i pezzi relativi raffigurati a pag. 16.

Certi che apprezzerete le modifiche apportate, porgiamo i migliori auguri di buona caccia.

ARMI P. BERETTA S. p. A.



A - Come caricare il serbatoio



B - Come scaricare il fucile

