

ISTRUZIONI D'USO

CZ 75 SP-01 SHADOW



ČESKÁ ZBROJOVKA
SINCE 1936

Prima di iniziare ad operare con la pistola, prendete conoscenza delle presenti istruzioni, e soprattutto delle seguenti disposizioni di sicurezza.

Una manovra non corretta o incuria della pistola potrebbe causare un colpo non voluto con successive lesioni, morte delle persone o danni alle cose. Gli stessi effetti si potrebbero avere con modifiche abusive, corrosioni o l'uso di cartucce non originali o danneggiate. In tali casi il costruttore non sarà responsabile per i danni verificatisi.

Prima di immettere la pistola sul mercato, quest'ultima è stata verificata, accuratamente collaudata ed imballata. La CZ non ha la possibilità di controllare l'uso della pistola dopo l'uscita di quest'ultima dallo stabilimento. Per tanto, nella fase d'acquisto della pistola, verificate che quest'ultima sia priva delle cartucce e non sia danneggiata.

Il presente manuale contenente le istruzioni dovrebbe accompagnare sempre la pistola, anche nei casi di un prestito o successiva vendita a terzi.

CONTENUTO

DISPOSIZIONI DI SICUREZZA	3
TERMINOLOGIA E DESCRIZIONE DELLA PISTOLA	8
ISTRUZIONI DI USO	10
Munizioni	10
Estrazione del caricatore	10
Caricamento del caricatore	10
Caricamento della pistola	10
Ricaricamento durante il tiro	10
Scaricamento della pistola	11
Bloccaggio di sicurezza della pistola	11
Impostazione degli organi di mira	11
ISTRUZIONI PER LA MANUTENZIONE	12
Smontaggio per la pulizia	12
Smontaggio punta del percussore	12
Smontaggio caricatore	12
Pulizia della pistola	13
Pulizia dell'alesatura e camera	13
Pulizia delle restanti parti della pistola	13
Protezione con conservanti	14
Trattamento dei rifiuti	14
ELENCO DEI COMPONENTI	15
ELIMINAZIONE DEI GUASTI FUNZIONALI	16
DATI TECNICI	17
ELENCO FIGURE	17

DISPOSIZIONI DI SICUREZZA

Per garantire la sicurezza vostra e delle altre persone, attenersi scrupolosamente alle disposizioni di sicurezza.

1. In ogni caso utilizzare la pistola come se fosse carica.
2. Non puntare mai la pistola contro oggetti ai quali potrebbe essere pericoloso sparare.
3. Non fidarsi mai delle dichiarazioni da parte di terzi che le pistole non sono cariche.
4. Prima di riporre la pistola o consegnare quest'ultima ad altra persona, verificare sempre che non sia carica.
5. Depositare la pistola non carica, con il cane in posizione avanti.
6. Non utilizzare mai la pistola per scopi diversi che non siano il tiro.
7. Non lasciare mai la pistola carica incustodita.
8. Prima di caricare l'arma, verificare che l'alesatura della canna, camera e carrello-otturatore siano puliti e senza ostruzioni. Pulire quanto prima la pistola sporca dopo i tiri.
9. Utilizzare esclusivamente munizioni di alta qualità, pulite, secche, originali, nello stato soddisfacente, adatte al calibro della vostra pistola.
10. Prima e durante il tiro non consumare bibite alcoliche e non fare uso di droghe.
11. Se possibile, durante il tiro utilizzare la protezione delle orecchie ed occhiali da tiro di protezione.
12. Nel momento in cui la pistola è caricata e armata, mantenere la sicura nella posizione bloccata fino al vostro approntamento per il tiro.
13. Non bloccare lo sportello d'espulsione e assicurarsi che non ci siano persone nel verso di espulsione della cartuccia.
14. Non premere il grilletto e non mettere le dita nel paragrilletto prima di aver eseguito il puntamento del bersaglio e di essere pronti per il tiro.
15. Prima di premere il grilletto, verificare nuovamente il proprio bersaglio e lo spazio posteriore di quest'ultimo. La traiettoria della pallottola, una volta attraversato o passata a fianco del bersaglio, può proseguire ancora alcune centinaia di metri dopo il bersaglio.
16. Non sparare mai contro superfici d'acqua oppure contro superfici dure, per esempio contro un sasso.
17. Non sparare con la pistola in presenza di animali che non siano stati esplicitamente addestrati al rumore specifico.
18. Non "scherzare mai impropriamente" con la pistola in mano.

19. Mancato colpo: nel caso di un colpo mancato, mantenere la pistola indirizzata contro il bersaglio oppure nello spazio sicuro ed attendere trenta secondi. Nel caso si fosse verificata una percussione ritardata, la cartuccia viene lanciata. Nel caso del colpo mancato, estrarre il caricatore, togliere la cartuccia dalla canna e visionare la capsula fulminante. In caso che l'impronta della punta del percussore sulla capsula fulminante sia leggera oppure nulla, prima di eseguire un altro tiro far verificare la pistola da un riparatore di armi qualificato.
20. Prima della pulizia, stoccaggio o trasporto verificare sempre che la pistola non sia carica.
21. Stoccare la pistola e le munizioni in un luogo separato e chiuso a chiave, fuori dalla portata dei bambini e persone non autorizzate.
22. Non modificare mai i componenti della pistola. Potrebbe verificarsi una violazione grave del corretto funzionamento della pistola o della sicurezza di quest'ultima.
23. Ricordarsi che la corrosione, l'utilizzo di cartucce difettose, caduta accidentale della pistola su una superficie dura oppure altre "manipolazioni improprie" potrebbero causare un danno a prima vista non rilevabile. Nel caso si verifichi una di tali situazioni, far verificare la pistola da uno specialista.

REGOLE SULLA MANIPOLAZIONE SICURA DEI MIRINI DI TRIZIO

Gli organi di mira al trizio MEPROLIGHT tipo ML-17777 per le pistole CZ sono formati da un set dotato di mirino luminoso (emettitore di trizio di attività corrispondente a 0,565 GBq) e di mire luminose posteriori - di alzo (n. 2 emettitori di trizio di attività corrispondente a 0,444 GBq) che viene montato sull'arma attraverso le precise scanalature a coda di rondine. Trizio nella forma gasosa (99% HT e 1% HTO) è chiuso nelle ampolle in vetro borosilicato con luminoforo; le ampolle sono fissate con adesivo sulla cassa in metallo della mira in modo da evitare eventuali rischi in fase di uso e magazzino delle mire.

Sulla terza generazione delle mire sono rimasti i tutti i componenti favorevoli della generazione precedente delle mire MEPROLIGHT e sono stati aggiunti alcuni miglioramenti:

- ammortizzatore di colpi incorporato
- bussola di protezione rigida per garantire la minore sensibilità delle mire al comportamento brusco
- finestrino fisso in cristallo per migliore uscita di luce e protezione aggiuntiva contro il danneggiamento
- resistenza alla sommersione prolungata nei solventi e detersivi comuni
- luminosità interrotta disponibile garantita per il periodo di 12 anni
- forma ermetica MV (l'unica forma testata ed autorizzata dalle Forze armate d'Israele) per proteggere le mire contro il danneggiamento, per evitare le manovre indesiderate con la fonte di luce, la penetrazione dello sporco nel sistema ottica e la copertura della luce.
- garantito il passaggio fine tra il puntamento diurno e notturno
- montaggio facile (senza necessità di modifica dell'arma)
- senza aggiunta sul peso o volume
- senza necessità di manutenzione
- senza batteria (nessuna perdita dell'energia nel tempo freddo)

Disposizioni di sicurezza in caso di danneggiamento delle mire

Alle condizioni normali di stoccaggio, utilizzo e manutenzione delle mire la radiazione ionizzante emittente non crea per l'utilizzatore alcun rischio, in quanto non supera le casse metalliche nelle quali sono fissate le ampole con emettitori. In caso di, improbabile e quasi impossibile, danneggiamento di tutte le ampole in una unica fila delle mire nel momento in cui l'arma sia nella posizione di tiro (la posizione con le mire da parte del tiratore), la monodose effettiva non supera il valore di 0,26 mSv. A cosa corrisponde tale dose? Per esempio:

- 1/12 della dose subita dall'abitante normale nel corso dell'anno direttamente dalla retroscena radioattiva naturale (3,5 mSv / anno)
- meno di 1/4 del limite effettivo della dose per l'abitante

Consigli per il pronto soccorso in caso di inalazione del trizio gassoso


La forma del trizio gassoso è praticamente inerte e causa una lieve contaminazione interna. In caso di inalazione viene consigliato una somministrazione maggiorata dei liquidi, eventualmente delle sostanze diuretiche (birra a basso tasso alcolico) per accelerare il cambiamento d'acqua nel corpo.

OBBLIGHI DEI PROPRIETARI DELLE MIRE AL TRIZIO

1. Le mire per il periodo di 6,5 anni dall'acquisto vengono, ai sensi del Regolamento n. 307/2002 del Codice, considerate l'emettitore radioattivo.
2. Nel momento dell'acquisto il proprietario riceve il manuale contenente le disposizioni relative all'uso sicuro e il rapporto sulla tenuta degli emettitori radionuclide nel set (certificato di emettitore a nucleo radioattivo chiuso) che è obbligato a tenere e a richiesta presentare all'Istituto competente.
3. La manipolazione con il prodotto tipo certificato come fonte d'emissione ionizzante viene coordinata dal Regolamento n. 307/2002 del Codice su radioprotezione.
4. In caso di proprietà di numero superiore a 9 dei set delle mire (l'attività complessiva supera 10 GBq - fonte piccola), ai sensi delle disposizioni del § 21 della Legge n. 18/1977 del Codice e successive modifiche, il proprietario ha l'obbligo di denuncia nella dimensione esposta nel § 22 di tale legge.
5. Evitare i comportamenti nel corso dei quali si potrebbe verificare un danneggiamento meccanico forte delle mire.
6. E' vietato apportare le modifiche sulle mire relative alle caratteristiche importanti per la radioprotezione.
7. Le mire non devono essere utilizzate in caso di danneggiamento totale o parziale di queste ultime. E' l'obbligo del proprietario mettere al sicuro le mire modificate in questo modo e riconsegnare queste ultime al distributore o produttore per un'eliminazione sicura. Lo stesso procedimento è valido anche per l'eliminazione delle mire non utilizzate più.
8. La manovra delle mire viene regolata dalle disposizioni generali riferite alla protezione contro la radiazione ionizzante. In caso di utilizzo normale non vengono nel periodo di durata richieste le prove di tenuta.

Le mire sono state in Repubblica Ceca approvate a tipo con Delibera del Státní úřad pro jadernou bezpečnost České republiky (Istituto statale della Repubblica Ceca per la sicurezza nucleare) n. 25169 /2005 sotto il simbolo A1.

Società, eventualmente rappresentante responsabile della società:



Ing. Ladislav Britaňák, direttore dell'Ufficio acquisti

TERMINOLOGIA E DESCRIZIONE DELLA PISTOLA

I termini relativi alle parti principali della pistola utilizzati nel presente manuali vengono indicati nella figura 1 sul retro della copertina. La denominazione di tutti i componenti della pistola sono indicati nel capitolo *“Elenco dei componenti”*.

La pistola CZ 75 SP-01 SHADOW è un'arma da fuoco automatica da pugno con sistema di cullata chiuso destinata per il tiro sportivo per distanze fino a 50 metri. La pistola è dotata di un meccanismo di grilletto a doppia azione SA/DA, di naso di sicurezza sul cane e sicura manuale a doppia faccia. Le caratteristiche principali di tutte le versioni:

- caricatore multicapacità due file di cartucce
- buona tenuta con ambedue le mani
- buoni risultati per il tiro istintivo (senza puntare)
- resistenza limitata del grilletto
- la corsa del grilletto viene regolata dalla vite limitatrice (regolato nella fase di produzione)
- alta precisione nel tiro
- lunga durata
- alta affidabilità anche con l'utilizzo di vari tipi di pallottole
- dopo lo sparo dell'ultima cartuccia il carrello-otturatore rimane aperto
- adatto per il tiro Combat
- le mire sono dotate di mirino luminoso ed alzo tattico, su ordinazione vengono montati organi di mira in tritio o micrometrici
- l'incastellatura è nella parte anteriore dotata di scanalature di fissaggio degli accessori particolari

Legenda:

SA (Single Action)

Azione singola del meccanismo del grilletto. Il cane viene sganciato a mano; il colpo parte dopo aver premuto il grilletto. La corsa del grilletto è breve, la resistenza bassa. Il cane rimane tirato dopo ogni colpo.

DA (Double Action)

Azione doppia del meccanismo del grilletto. Durante la pressione del grilletto, il cane viene armato e mollato. La corsa del grilletto è più lunga, la resistenza più forte rispetto SA.

Naso di sicurezza

L'intaglio sul cane evita il colpo accidentale nel caso in cui il cane scivoli durante la carica manuale. Nella fase in cui il cane si trova sul naso di sicurezza, non appoggia sul carrello-otturatore, ma è inclinato verso l'indietro.

ISTRUZIONI DI USO

Munizioni

Utilizzare esclusivamente le cartucce di produzione controllata nel calibro previsto e rispondenti alle normative CIP (Commissione internazionale permanente per la prova delle armi da fuoco portatili) oppure alle normative SAAMI (norma dell'Istituto americano per la standardizzazione delle armi e munizioni). L'utilizzo di cartucce diverse potrebbe causare il danneggiamento dell'arma oppure rischio per il tiratore.

Estrazione del caricatore

Prendere la pistola con la mano destra (sinistra) e premere con il pollice (il medio) l'arresto del caricatore (fig. 2). Il caricatore viene liberato ed esce dalla cassa. La pistola è dotata di un fermo caricatore universale; questo fermo può essere girato dall'armiere per la gestione con la mano destra o sinistra.

Caricamento del caricatore

Prendere il caricatore in mano tenendo la bocca verso l'alto. Appoggiare la cartuccia sulla parte anteriore dell'elevatore e premerlo verso il basso ed indietro finché non venga a contatto con la parete posteriore del caricatore. Posizionare l'altra cartuccia al posto della precedente ed inserirla nell'identico modo.

Attraverso le aperture di controllo nel fianco del caricatore potete controllare il numero delle cartucce. Non provare a superare la capacità del caricatore, ciò potrebbe causare un errato passaggio della prima cartuccia nella camera.

Caricamento della pistola

NELLA FASE DEL CARICAMENTO TENERE SEMPRE LA PISTOLA INDIRIZZATA VERSO UNO SPAZIO SICURO!

Inserire il caricatore pieno nella pistola e verificare che quest'ultimo sia correttamente bloccato dall'arresto del caricatore.

Prendere l'impugnatura la pistola in una mano e con il pollice e il medio della seconda mano prendere la parte rigata del carrello-otturatore. Tirare il carrello-otturatore indietro fino alla battuta e liberare (fig. 3). Durante quest'operazione il cane viene tirato e nella camera viene inserita la cartuccia. Ora la pistola è pronta per il tiro. In caso che non avete intenzione di effettuare il tiro immediatamente, bloccate la pistola proseguendo come da indicazioni riportate nel capitolo "*Bloccaggio di sicurezza della pistola*".

Ricaricamento durante il tiro

Dopo lo sparo dell'ultima cartuccia il carrello-otturatore rimane nella posizione indietro. Estrarre il caricatore vuoto ed introdurre un carico. Con la mano che spara premere il dente d'arresto dell'otturatore verso il basso (fig. 4) oppure con l'altra mano tirare il carrello-otturatore indietro e liberarlo (fig. 3). Ora la pistola è carica e pronta per il tiro.

Scaricamento della pistola

INDIRIZZARE VERSO LO SPAZIO SICURO!

- estrarre il caricatore
- sganciare il carrello-otturatore e verificare che la cartuccia sia stata estratta ed espulsa dalla camera
- spostare il carrello-otturatore verso l'avanti
- premere il grilletto (colpo di sicurezza)

Bloccaggio di sicurezza della pistola

Spostare la sicura verso l'alto nella posizione di sicura (fig. 5) finché il segno rosso non venga coperto. Così viene bloccato il meccanismo del grilletto e del carrello-otturatore, quindi non è possibile premere il grilletto, né muovere il carrello-otturatore.

Viste le modifiche speciali del meccanismo di grilletto, è possibile impostare la sicura nella posizione "BLOCCAGGIO" anche in situazione che il cane è sul naso di sicurezza oppure appoggiato sulla cullata. In questi casi però viene sconsigliato bloccare la pistola, in quanto ad un caricamento sforzato di cane si potrebbero verificare i danni sul meccanismo di grilletto.

Solo con il procedimento descritto è possibile riportare la pistola con la cartuccia nella camera in condizioni di sicurezza, pronta per il tiro immediato:

Caricare la pistola, serrare l'impugnatura, INDIRIZZARE VERSO LO SPAZIO SICURO, con pollice premere la superficie rigata del cane, premere il grilletto e spostare lentamente il cane in avanti (fig. 6) finché quest'ultimo venga appoggiato sulla cullata o sul naso di sicurezza presente sul cane. Liberare il grilletto. Eseguire tale operazione con molta prudenza per evitare un colpo accidentale! E' consigliato provare prima senza le cartucce.

In tale stato la pistola è sicura per le normali manipolazioni e allo stesso tempo pronta per l'uso immediato.

Ricordarsi che la protezione più sicura della pistola avviene disarmando e depositando quest'ultima in luogo sicuro!

Impostazione degli organi di mira

Nello stabilimento di produzione la pistola è stata tarata ad una distanza di 25 m in modo che il punto centrale dell'impatto corrisponda circa al punto di linea di mira.

La correzione laterale può essere eseguita spostando alzo nella scanalatura a coda di pesce. Prima di procedere è necessario allentare la vite che blocca l'alzo contro fuoriuscita. Una volta regolato l'alzo è necessario riavvitare la vite e bloccare quest'ultima applicando Loctite 243. La correzione in altezza viene eseguita sostituendo la tacca di mira con una più alta o più bassa.

In caso di necessità la tacca di mira può essere sostituita con una tacca di mira regolabile, di tipo adatto, eventualmente può essere sostituito anche il mirino bloccato da un piolo flessibile. Tale modifiche devono essere affidate ad un'officina specializzata.

ISTRUZIONI PER LA MANUTENZIONE**Smontaggio per la pulizia**

INDIRIZZARE VERSO LO SPAZIO SICURO!

1. Estrarre il caricatore. Non è possibile smontare la pistola con il caricatore inserito!
2. VERIFICARE CHE LA CAMERA DI SPARO SIA PRIVA DI CARTUCCE!
3. Spostare il cane leggermente verso l'indietro, sbloccare quest'ultimo in maniera che resti appoggiato sul naso di sicurezza. In questa condizione la manipolazione sarà più semplice.
4. Far passare il pollice della mano sinistra attraverso il paragrilletto, con le restanti dita prendere da sopra la parte anteriore del carrello-otturatore (fig. 7). Spostare il carrello-otturatore un po' indietro finché le tacche nella parte posteriore dell'incastellatura e le tacche del carrello-otturatore non siano allineate.
5. MANTENERE LE TACCHE ALLINEATE e premere dalla parte destra (dando un colpo per esempio con il fondo del caricatore) sul dente d'arresto dell'otturatore (fig. 8). Estrarre dalla parte sinistra il dente d'arresto dell'otturatore.
6. Far uscire il carrello-otturatore assieme alla canna verso il davanti.
7. Estrarre la molla di recupero con guida e alla fine la canna.

Tale smontaggio è sufficiente per una manutenzione ordinaria. Dopo aver scaricato un numero elevato di cartucce, smontare inoltre la punta del percussore e il caricatore.

Smontaggio punta del percussore

Lo smontaggio e la pulizia della punta del percussore deve essere assegnato ad un'officina specializzata.

Smontaggio caricatore

Attraverso l'apertura nel fondo del caricatore premere sullo scatto del fondo ed estrarre il fondo del caricatore di circa 5 mm verso l'avanti (fig. 9). Successivamente appoggiare sul fondo il pollice per tenere ferma la molla, con l'altra mano estrarre il fondo dalle guide. Durante lo smontaggio porre molta attenzione per evitare lesioni causate dalla molla espulsa.

AVVERTENZE:

Non smontare altri particolari della pistola. Se a vostro parere la pistola necessita di una regolazione o riparazione, affidare quest'ultima all'officina autorizzata!

Pulizia della pistola

Pulire la pistola

- dopo ogni uso
- in tutti i casi di umidità
- quanto prima dopo il tiro
- in condizioni climatiche miti almeno una volta all'anno
- in condizioni climatiche avverse almeno una volta al mese

Pulizia dell'alesatura e camera

Nel caso in cui dalla pistola non sia stato sparato oppure sia stato sparato soltanto un numero ridotto di cartucce, pulire l'alesatura e la camera cartucce con un panno asciutto infilato sulla bacchetta. Cambiare i panni finché l'ultimo non esca pulito.

Nel caso di forte sporczia nell'interno della canna, introdurre con lo spazzolino nell'alesatura e nella camera una soluzione per la pulizia, lasciare agire per 10 minuti circa (il tempo di azione può variare in conseguenza al tipo di detergente) e pulire con lo spazzolino. Asciugare l'alesatura e la camera con un panno pulito e verificare che tutto i residui di combustione siano stati tolti. In caso di necessità ripetere il procedimento.

Introdurre la bacchetta e lo spazzolino dalla canna verso la camera per evitare il danneggiamento della bocca della canna. Prima di cambiare il senso del movimento spingere lo spazzolino lungo tutta la canna. Nel cambiare il senso di movimento dello spazzolino all'interno della canna, lo spazzolino potrebbe incepparsi.

Pulizia delle restanti parti della pistola

Pulire le restanti parti della pistola (comprese le superfici esterne della canna) con un panno asciutto, con un vecchio spazzolino da denti, con uno spazzolino in ottone oppure con uno raschiatore in legno. Per la pulizia possono essere utilizzati l'olio conservante oppure petrolio. Non utilizzare mai la soluzione per la pulizia dell'alesatura della canna! Questa soluzione potrebbe depositarsi negli interstizi tra i singoli componenti e successivamente causare la corrosione.

Verificare che non siano rimasti residui del panno o setole dello spazzolino in nessuna delle parti della pistola.

Protezione con conservanti

Passare l'alesatura, la camera cartucce e tutti i particolari accessibili, una volta puliti, con un panno imbevuto nell'olio conservante oppure utilizzare olio spray. Togliere l'olio in eccesso.

Prima del tiro asciugare l'alesatura. Nel caso che la pistola venga utilizzata alle basse temperature, togliere l'olio da tutte le parti accessibili oppure utilizzare un grasso specifico per tali condizioni.

La vaselina conservante deve essere utilizzata soltanto nel caso di deposito in condizioni climatiche avverse per un lungo periodo e prima dell'uso deve essere tolta accuratamente.

Trattamento dei rifiuti

I materiali utilizzati sul prodotto ed imballo non hanno, ammesso l'utilizzo previsto, alcun impatto negativo sull'uomo e sull'ambiente. In caso di necessità di eliminare il prodotto o l'imballo di quest'ultimo, è necessario dividere le parti metalliche (acciaio e metalli non ferrosi), plastica, legno, carta e cartone nei specifici contenitori di raccolta.

ELENCO DEI COMPONENTI

1	Incastellatura	31	Molla dello scatto della sicura (2x)
2	Dente d'arresto dell'otturatore	32	Arresto del caricatore
3	Molla del dente d'arresto dell'otturatore	33	Molla d'arresto del caricatore
4	Piolo della molla del dente d'arresto dell'otturatore	34	Molla dell'asta del grilletto
5	Grilletto	35	Vite della molla d'arresto del caricatore
6	Perno del grilletto	36	Guaina del caricatore
7	Asta del grilletto	37	Fondello del caricatore
8	Molla del grilletto	38	Scatto del fondello del caricatore
9	Perno (3x)	39	Molla del caricatore
10	Espulsore	40	Elevatore
11	Arresto del cane	41	Molla di recupero
12	Molla d'arresto del cane	42	Guida molla di recupero
13	Perno d'arresto del cane	43	Canna
14	-	44	Carrello-otturatore
15	-	45	Mirino
16	Cane	46	Piolo del mirino
17	Interruttore	47	-
18	Perno del cane	48	-
19	Piolo di arresto del perno del cane	49	-
20	Asta della molla di percussione	50	Estrattore
21	Molla di percussione	51	Perno dell'estrattore
22	Barra della molla di percussione	52	Molla dell'estrattore
23	Piolo della borra della molla di percussione	53	Tacca di mira
24	Guida caricatore	54	Punta di percussore
25	Spina della guida caricatore	55	Molla della punta di percussore
26	Guancetta sinistra	56	Vite di bloccaggio (2x)
27	Guancetta destra	57	Piastra del percussore
28	Vite della guancetta (2x)	58	Sicura destra
29	Sicura sinistra	59	Scatto della sicura destra
30	Scatto della sicura sinistra	60	Rosetta a ventaglio (2x)

Nota:

I numeri controssegnati dalla lineetta vengono indicati solo per mantenere l'uniformità con altri elenchi riferiti ad altre pistole. La pistola CZ 75 SP-01 SHADOW non dispone di tali componenti.

ELIMINAZIONE DEI GUASTI FUNZIONALI

In condizione di uso e manutenzione appropriati la probabilità di guasto è minima. In caso si verifichi tale situazione, seguire le seguenti istruzioni.

ATTENZIONE - in caso si verifichi un guasto funzionale nella fase di tiro, la probabilità di un colpo accidentale aumenta notevolmente. Per tanto, nella fase di eliminazione del guasto, attenersi alle istruzioni di sicurezza indicate nel precedente capitolo. Indirizzare sempre arma verso lo spazio sicuro, non rivolgere la pistola contro il proprio corpo, nemmeno contro altre persone, non posizionare le mani davanti la bocca della canna!

Nel caso d'uso della pistola per la protezione individuale oppure per scopi di servizio, procurare così dette "cartucce false" per imparare ad eliminare i guasti descritti di seguito.

Guasto	Probabile causa	Modalità di eliminazione
Mancato passaggio della cartuccia nella camera oppure mancata chiusura del carrello-otturatore	Il caricatore non è inserito sufficientemente oppure è danneggiato. L'arma o le cartucce sono sporche oppure lubrificati eccessivamente.	Inserire bene il caricatore oppure utilizzare un altro caricatore. Pulire l'arma e cartucce asciugandoli bene, eventualmente lubrificare leggermente.
Mancato colpo	La cartuccia utilizzata è errata. Apertura per la punta di percussore è sporca oppure è stato utilizzato un lubrificante improprio per le basse temperature ambiente.	Ripremere il grilletto. In caso della ripetizione del mancato colpo procedere secondo le istruzioni di sicurezza indicate nel punto 19. Smontare e pulire il punta di percussore, eventualmente utilizzare il lubrificante per basse temperature.
"Colpo leggero" e mancata espulsione della cartuccia	La capsula fulminante è stata attivata, ma nel bossolo manca la polvere.	Scaricare l'arma e verificare che la pallottola non sia rimasta nella canna. Eventuale successivo colpo potrebbe danneggiare gravemente la canna!
Mancata estrazione	Camera cartucce, estrattore oppure munizione sporca, eventualmente lubrificante non adatto per temperature basse.	Pulire la pistola asciugandola bene, eventualmente lubrificare leggermente. Utilizzare le munizioni nuove pulite.

Nel caso che il guasto non possa essere eliminato in nessuno dei modi sopra indicati, affidare la pistola per la revisione e riparazione all'officina specializzata.

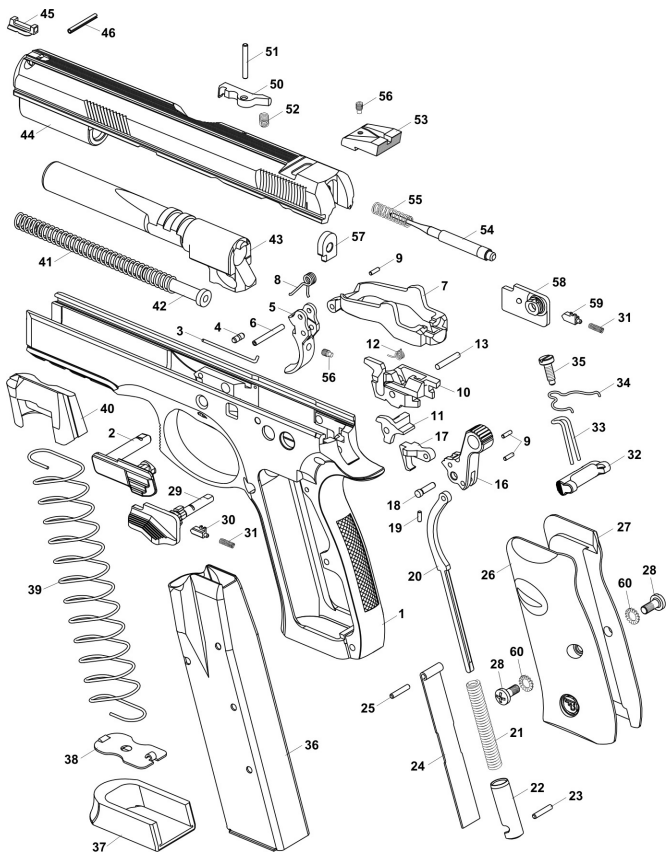
DATI TECNICI

Calibro		9 x 19, 9 x 21
Lunghezza totale	[mm]	209
Altezza totale	[mm]	150
Larghezza	[mm]	42
Peso a caricatore vuoto	[g]	max. 1170
Materiale incastellatura		acciaio
Lunghezza canna (senza slitta)	[mm]	114
Lunghezza linea di mira	[mm]	163
Capacità caricatore	[cartucce]	18

ELENCO FIGURE

1. Terminologia dei componenti principali
2. Estrazione del caricatore
3. Caricamento della pistola
4. Disarmo del carrello-otturatore nello stato di "emergenza di tiro" premendo l'arresto del carrello-otturatore
5. Spostamento della sicura nella posizione di bloccaggio
6. Liberazione della canna nella posizione di riposo
7. Regolazione del carrello-otturatore nella posizione di smontaggio
8. Estrazione del dente d'arresto dell'otturatore utilizzando il fondo del caricatore
9. Smontaggio del caricatore

Il costruttore si riserva il diritto di eseguire le modifiche da lui ritenute necessarie per il miglioramento dei propri modelli oppure per la soddisfazione delle richieste di carattere produttivo o commerciale.



CZ 75 SP-01 SHADOW



1



2



3



4



5



6



7



8



9