



BERETTA 7.62 mm NATO **BM 59**



ROMA 1966



BERETTA 7.62 mm NATO **BM 59**

- FUCILE AUTOMATICO
- AUTOMATIC RIFLE
- FUSIL AUTOMATIQUE
- AUTOMATISCHES GEWEHR

FABBRICA D'ARMI PIETRO BERETTA S.P.A.

GARDONE VALTROMPIA

(BRESCIA) - ITALY

## BM 59

<b>INDICE</b>	<b>CONTENTS</b>		<b>TABLE DES MATIERES</b>	<b>INHALTSVERZEICHNIS</b>	<b>pag.</b>
Presentazione	<i>Introduction</i>	1	Présentation	<i>Einleitung</i>	7
Gruppi principali	<i>Main groups</i>	2	Parties principales	<i>Hauptgruppen</i>	12
Gruppo canna-culatta-otturatore	<i>Barrel-bolt- and receiver group</i>	3	Ensemble canon-culasse	<i>Gruppe - Lauf-Verschlusstueck -Gebauese</i>	14
Gruppo cassa	<i>Stock group</i>	4	Ensemble crosse	<i>Gruppe - Schaft und Handschutz</i>	23
Gruppo scatola con meccanismo scatto	<i>Trigger housing with firing mechanism</i>	5	Ensemble boîtier de mécanisme et platine	<i>Gruppe - Abzuggehaeuse mit Abzugmechanismus</i>	25
Rafforzatore di rinculo - Bipiede - Caricatore	<i>Blank ammunition firing device - Bipod - Magazine</i>	6	Accélérateur de recul - Bipied - Chargeur	<i>Laufaufsatz fuer Platzpatronen - Zweibein - Patronenmagazin</i>	26
Alzi per il lancio della granata	<i>Grenade launcher sights</i>	7	Instruments de pointage du lance-grenades	<i>Visier zum Granatwurfgeraet</i>	28
Funzionamento del BM 59	<i>How the BM 59 works</i>	8	Fonctionnement du fusil EM 59	<i>Beschreibung der Funktion des Gewehres BM 59</i>	31
Dati tecnici BM 59 ITAL ITAL-ALPINI ITAL-PARACADUTISTI MARK I MARK IV	<i>Technical details</i> BM 59 ITAL ITAL-ALPINI ITAL-PARACADUTISTI MARK I MARK IV	9	Données numériques BM 59 ITAL ITAL-ALPINI ITAL-PARACADUTISTI MARK I MARK IV	<i>Technische Daten</i> EM 59 ITAL ITAL-ALPINI ITAL-PARACADUTISTI MARK I MARK IV	35
Trasformazione del GARAND in BM 59	<i>GARAND modification to BM 59</i>	10	Modifications du GARAND en BM 59	<i>Umwandlung des GARAND-Gewehres in BM 59</i>	45
BM 59 semplificato	<i>BM 59 Simplified</i>		EM 59 simplifié	<i>BM 59 vereinfacht</i>	57

## PRESENTAZIONE

## INTRODUCTION

Presentiamo il fucile automatico leggero

per cartucce cal. 7,62 mm. NATO. Il BM 59 è una derivazione ed un perfezionamento del fucile semiautomatico GARAND M 1, l'arma portatile più sperimentata negli ultimi conflitti mondiali, di cui ne furono prodotti parecchi milioni di esemplari.

Abbiamo potuto realizzare questa nuova arma per la profonda conoscenza del progetto costruttivo del fucile Garand, acquisita fabbricando, su licenza americana, forti quantitativi di M 1 .30-06 e ricambi, per Paesi NATO, nell'immediato dopoguerra.

We introduce the light automatic rifle

for the 7.62 mm NATO round. The BM 59 is a derivation of, and an improvement on the semiautomatic GARAND M 1 rifle, the most used shoulder weapon of recent world conflicts, of which several million units have been manufactured.

We succeeded in developing this new rifle, having gained extensive knowledge of the Garand engineering design in manufacturing, under American licence, large quantities of the Garand M 1 .30-06 rifle and its spares, shortly after the Second Great World War, for NATO countries.

Nous vous présentons le fusil automatique léger

prévu pour la cartouche OTAN de 7,62 mm.

Le B.M. 59 est un dérivé et un perfectionnement du fusil semi-automatique GARAND M-1, l'arme portative la plus éprouvée lors des derniers conflits mondiaux, fabriquée à plusieurs millions d'exemplaires.

Nous avons pu réaliser cette nouvelle arme grâce à notre connaissance profonde de la fabrication du Garand, acquise en produisant, sous licence américaine, d'importantes quantités de fusils et rechanges du type M 1, calibre 30-06, pour les nations de l'OTAN, dès la fin de la seconde guerre mondiale.

## PRESENTATION

## EINLEITUNG

Beschreibung des leichten, automatischen Gewehres

für NATO-Patronen Kal. 7,26 mm. Das Gewehr BM 59 ist eine Weiterentwicklung und Verbesserung des halbautomatischen Gewehres GARAND M I, der meist verwendeten Infanteriewaffe des letzten Weltkrieges, von welcher einige Millionen gefertigt wurden.

Es gelang uns, dieses neue Gewehrmodell mit Erfolg zu entwickeln, nachdem wir umfassende Erfahrungen bei der Fertigung des Garand Gewehres M I - Kal. 30 - 06 sammeln konnten, da wir dieses Gewehr und seine Ersatzteile in grossen Mengen kurz nach dem zweiten Weltkrieg unter amerikanischer Lizenz für einige NATO - Länder hergestellt haben.

## F. A. L. BM 59

Anzichè mettere a disposizione della NATO un fucile automatico di nuova progettazione, non sperimentato, abbiamo preferito aggiornare il GARAND M 1 avendo accertato che il suo meccanismo era molto razionale, concettualmente e strutturalmente efficiente ed offriva notevoli vantaggi per un'arma automatica

Il BM 59 è un'arma nuova, moderna, pienamente rispondente alle necessità attuali delle Forze Armate NATO.

Il BM 59 possiede le migliori prerogative del valoroso GARAND la cui rusticità, semplicità e robustezza è stata ampiamente comprovata in ogni condizione d'impiego a tutte le latitudini. Tali caratteristiche devono essere insite nel fucile automatico per renderlo perfettamente adeguato alle nuove esigenze tattiche.

Il BM 59 è un'arma portatile leggera di calibro 7,62 mm. NATO, a presa di gas, raffreddata ad aria, alimentata con caricatore da 20 colpi ideata per il tiro automatico alla cadenza di circa 800 colpi al minuto, con possibilità di tiro a colpo singolo, corredata di tromboncino tricompensatore BERETTA con innesto per baionetta.

Having been convinced that the GARAND mechanism was very satisfactory, structurally and basically efficient, and that it offered remarkable possibilities for a fully automatic rifle, we preferred to bring up to date the GARAND design instead of placing at the disposal of NATO an automatic rifle of a new unproved design.

The BM 59 is a modern rifle, completely satisfying the present requirements of the NATO Forces.

The BM 59 automatic incorporates the basic features of the well tried GARAND rifle, whose ruggedness, simplicity and reliability has been amply proved in all climatic conditions.

Such qualities must be inherent in the automatic rifle to make it perfectly adequate for the new tactical requirements.

The 7.62 mm rifle BM 59 is a light weight, air cooled, gas operated, magazine fed shoulder weapon, designed primarily for full automatic or semiautomatic fire at the cyclic rate of about 800 rounds per minute.

The rifle is fitted with the BERETTA grenade launcher, incorporating the Beretta tri-compensator, that can accommodate a bayonet.

Au lieu de mettre à la disposition de l'OTAN un fusil automatique non éprouvé en combat de conception nouvelle, nous avons préféré moderniser le GARAND M 1, étant pleinement convaincus que son mécanisme était particulièrement rationnel, tant en ce qui concerne sa conception que sa réalisation, et qu'il offrait des avantages importants pour une arme automatique.

Le BM 59 est une arme nouvelle, moderne, répondant pleinement aux besoins actuels des forces armées de l'OTAN.

Le BM 59 présente les caractéristiques les plus avantageuses du va-leureux GARAND, dont la rusticité, la simplicité et la robustesse ont été amplement démontrées dans toutes les conditions d'emploi, sous toutes les latitudes.

Ces caractéristiques doivent être incorporées au fusil automatique pour l'adapter aux nouvelles exigences tactiques.

Le BM 59 est une arme portative légère de calibre 7,62 mm OTAN, à emprunt de gaz et refroidissement par air, alimentée par chargeurs de 20 cartouches, prévue pour le tir automatique à une cadence de 800 coups par minute, avec possibilité de tir coup par coup, susceptible de recevoir le lance-grenades tri-compensateur BERETTA et une baïonnette.

Nachdem wir uns überzeugen konnten, dass der Mechanismus des Garand - Gewehres zufriedenstellend funktioniert, und sowohl von der Konstruktion, als auch von der Ausführung her sehr leistungsfähig ist, und sich besonders gut für den Umbau zu einem vollautomatischen Gewehr eignet, haben wir es vorgezogen, der NATO keine ganz neue, bei der Truppe unerprobte Konstruktion eines automatischen Gewehres vorzulegen, sondern dafür das GARAND-Gewehr M 1 zu modernisieren.

Das BM 59 ist ein modernes Gewehr. Es entspricht allen derzeitigen Erfordernissen der NATO-Streitkräfte.

Das BM 59 weist alle charakteristischen Merkmale des gut erprobten GARAND-Gewehres auf, dessen Standfestigkeit, Einfachheit und Zuverlässigkeit bei verschiedensten klimatischen Bedingungen unter Beweis gestellt wurde.

Solche Eigenschaften muss ein automatisches Gewehr aufweisen, um den neuesten taktischen Anforderungen gerecht zu werden.

Das BM 59, Kal, 7,26 mm ist eine leichte, luftgekühlte, nach dem Gasdruckprinzip arbeitende Waffe mit Magazin, einstellbar für Einzel- und Dauerfeuer, bei einer Schussfolge bis zu 800 Schuss pro Minute.

Das Gewehr ist mit einem Granatwurfgerät ausgerüstet, dessen dreifacher Ausgleicher, System BERETTA mit einer Halterung zum Aufsetzen eines Bajonettes versehen ist.

Per l'esercitazione è previsto l'uso del rafforzatore di rinculo per cartucce a salve.

Il EM 59 permette di disporre di una serie di armi con la semplice sostituzione del calcio e di qualche particolare.

Il BM 59 è normalmente disponibile nelle seguenti versioni :

- per fanteria;
- per truppe alpine e corpi speciali;
- per paracadutisti e truppe avio-trasportate;
- come sostituzione della mitragliatrice leggera (con canna appesantita).

Il BM 59 è l'arma ufficiale delle Forze Armate Italiane nelle sue prime 3 versioni principali.

Poichè generalmente i fucili GARAND erano in dotazione ai Paesi NATO, il BM 59, in caso di sua adozione, offre il vantaggio di una semplificazione dei problemi di addestramento, deposito e trasporto essendo simile all'M 1.

For training purposes a blank ammunition firing device (recoil booster) may be supplied.

By simply substituting the stock and a few components it is possible to have various BM 59 configurations.

The BM 59 is currently available in the following versions :

- for Infantry;
- for Alpine troops and special units;
- for paratroops and airborne troops;
- as a substitute for the light machine gun (with a heavier barrel).

The BM 59, in its three above versions, is the official portable shoulder weapon of the Italian Armed Forces.

Since the GARAND rifle has been in general issue to NATO countries, the BM 59, if adopted, would simplify training, storage and transportation problems as it is similar to the M1 rifle.

Un accélérateur de recul est prévu pour permettre l'emploi des cartouches à blanc.

L'arme peut être convertie en plusieurs versions par le simple changement de la crosse et de divers accessoires.

Les versions suivantes du BM 59 sont actuellement disponibles :

- Infanterie
- Troupes de montagne et unités spéciales
- Parachutistes et troupes aéroportées
- Remplacement du fusil-mitrailleur (avec canon étoffé).

Le fusil BM 59 est réglementaire dans l'Armée Italienne, dans ses trois premières versions principales mentionnées ci-dessus.

Les nations de l'OTAN ayant été généralement équipées de fusils GARAND, le BM 59 présente, en cas d'adoption, l'avantage d'une simplification des problèmes d'entraînement, de conservation et de transport, du fait de sa similitude au fusil M 1.

Für Uebungszwecke kann ein Laufaufsatz (Rückstossverstärker) für Platzpatronen geliefert werden.

Bei Verwendung anders gestalteter Schäfte und einiger zusätzlicher Geräteteile kann das BM 59 auf einfache Weise in verschiedenen Modellen ausgeführt werden.

Das BM 59 ist laufend in folgenden Ausführungen lieferbar:

- für die Infanterie;
- für Gebirgsjäger und Spezialtruppen;
- für Fallschirmjäger und Luftlandetruppen;
- als Ersatz für das leichte Maschinengewehr (mit einem verstärkten Lauf).

Das Gewehr BM 59 ist in den oben genannten drei Ausführungen bei der italienischen Armee offiziell als tragbare Schulterwaffe eingeführt.

Da das Garand-Gewehr für die Ausrüstung der NATO-Länder allgemein zugelassen ist, wird bei der Einführung des BM 59 bei der Armee, wegen seiner Ähnlichkeit mit dem Gewehr M 1 die Ausbildung, Lagerhaltung und der Transport bedeutend einfacher zu handhaben sein.

Un vantaggio unico del BM 59  
è che, oltre ad essere disponibile  
come arma nuova di fabbrica, si  
può ottenere per trasformazione su  
licenza BERETTA dal GARAND ori-  
ginale M 1.

Questa trasformazione è molto in-  
teressante per la sua economicità ed  
è già stata sfruttata da alcuni Paesi  
e dal Governo Italiano.

Data la notorietà del fucile GA-  
RAND M 1 nei circoli militari in-  
ternazionali illustreremo qui di se-  
guito solo le particolarità del BM  
59 ITAL nuovo, il capostipite del-  
la famiglia delle armi BM 59.

---

Vedasi a pag. 57 la versione semplificata  
del BM 59 ottenuta per trasformazione.

A unique advantage of the BM 59  
is that, besides being available as  
a factory - new rifle, it can be ob-  
tained by modifying the original  
GARAND M 1 under BERETTA li-  
cence.

This modification is very interesting  
from the viewpoint of saving costs  
and a few countries, including the  
Italian Government, have already  
taken advantage of this possibility.

As the GARAND rifle, is well  
known in the international military  
circles, we will only illustrate the  
distinguishing features of the new  
BM 59 ITAL, the head of the  
BM 59 weapons family.

---

See page. 57 for the simplified BM 59  
configuration obtained by modification.

Le BM 59 présente également l'a-  
vantage unique de pouvoir s'obte-  
nir, non seulement comme arme de  
fabrication nouvelle, mais encore  
par transformation sous licence BE-  
RETTE du fusil GARAND M 1 d'ori-  
gine.

Cette transformation est extrême-  
ment intéressante, du fait de l'éco-  
nomie présentée, qui l'a déjà fait  
adopter par certains pays et par le  
Gouvernement Italien.

Du fait de la notoriété du fusil GA-  
RAND M 1 dans les milieux militai-  
res internationaux, nous ne retiend-  
rons ci-après que les particularités  
du BM 59 ITAL neuf, le chef de  
file de la famille des armes BM 59.

---

Voir à page. 57 le modèle simplifié du  
BM 59 obtenu par transformation.

Ein entscheidender Vorteil bei der  
Beschaffung des BM 59 liegt da-  
rin, dass man dieses nicht nur als  
fabrikneues Gewehr beziehen kann,  
sondern dass auch Original GA-  
RAND - Gewehre M 1 unter BE-  
RETTE - Lizenz in BM 59 umge-  
baut werden können.

Die Möglichkeit des Umbaus ist  
vom Standpunkt der Kostenerspar-  
nis sehr interessant, und einige Län-  
der, darunter die italienische Re-  
gierung, haben bereits von diesem  
Vorteil Gebrauch gemacht.

Da das GARAND - Gewehr in den  
internationalen Militärfachkreisen  
wohl bekannt ist, beschränken wir  
uns auf die Beschreibung der charak-  
teristischen Merkmale des neuen,  
BM 59, ITAL das als Grundmodell  
der BM 59-Waffenfamilie gilt.

---

Siehe Seite 57 für das vereinfachte BM 59  
Modell, das man durch Umbau erhalten  
kann.



**BERETTA**



**BERETTA 7.62 mm NATO BM59 - ITAL**

GRUPPI PRINCIPALI  
MAIN GROUPS

PARTIES PRINCIPALES  
HAUPTGRUPPEN

BERETTA 7.62 mm NATO BM59 - ITAL

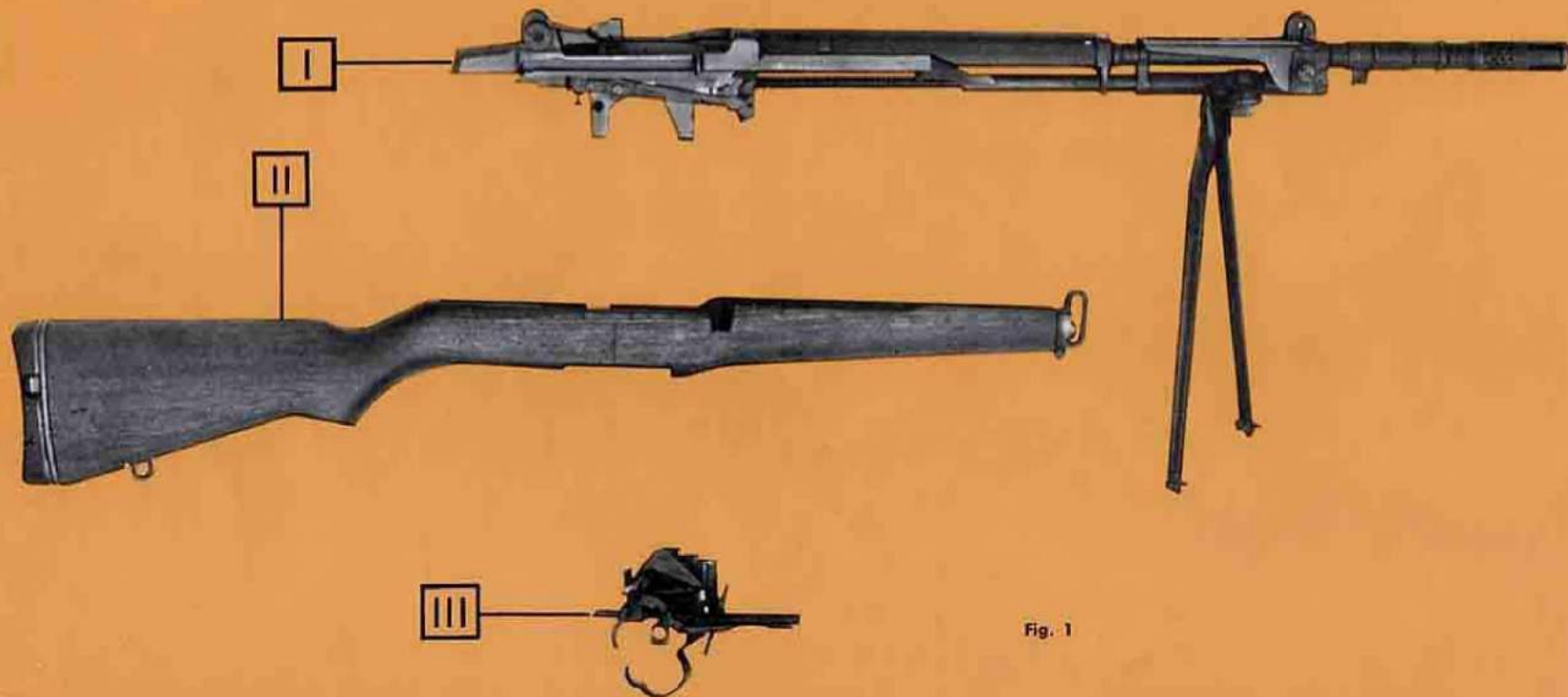


Fig. 1

Il BM 59 ITAL consta di tre gruppi principali :

- I - gruppo canna - culatta - otturatore;
- II - gruppo cassa;
- III - gruppo scatola-scatto con meccanismo scatto.

Per smontare il BM 59 nei tre gruppi principali, come per il GARAND, è sufficiente liberare posteriormente il fermo a scatto del ponticello dal sottoguardia e ruotare il ponticello in basso-avanti per liberare la scatola scatto dalla culatta e contemporaneamente la cassa.

Infatti il BM 59 è tenuto nella cassa per bloccaggio fra gruppo culatta e gruppo scatto, mediante i tenoni del ponticello agganciati, in chiusura, negli intagli della culatta.

Esaminiamo ora i tre gruppi principali di cui sopra e gli accessori :

- IV - rafforzatore di rinculo per tiro a salve;
- V - bipiede;
- VI - caricatore;
- VII - alzo per il lancio della granata.

The BM 59 ITAL consists of three main groups :

- I - barrel-bolt-and receiver group;
- II - stock group;
- III - trigger housing with firing mechanism.

To disassemble the BM 59 into its three main groups, as for the GARAND, disengage the hooked end of trigger guard from trigger housing, swing it downward and forward to disengage the trigger housing from the receiver to free the stock group.

In fact the BM 59 rifle is held in its stock by the clamping action exerted between the trigger housing and the receiver, through the meshing of the trigger guard studs with the receiver slots, when trigger guard is latched in the closed position.

Let us examine now the above three main groups and the accessories:

- IV - blank ammunition device (recoil booster);
- V - bipod;
- VI - magazine;
- VII - grenade launcher sight;

le fusil BM 59 ITAL comprend les parties principales suivantes :

- I. - L'ensemble canon-culasse
- II. - L'ensemble crosse
- III. - L'ensemble boîtier de mécanisme et la platine.

Pour démonter le BM 59 en trois parties principales il suffit, comme pour le GARAND, de libérer le pontet et de le faire pivoter vers le bas en avant, ce qui dégage le boîtier du mécanisme de la boîte de culasse et permet d'enlever la crosse.

En fait, la partie active du BM 59 est tenue dans sa crosse par l'action réciproque de la boîte de culasse et du mécanisme de platine, s'effectuant au moyen du verrouillage des tenons du pontet dans les mortaises de la boîte de culasse.

Nous décomposerons maintenant les trois parties principales de l'arme et les accessoires suivants :

- IV. - L'accélérateur de recul pour tir à blanc
- V. - Le bipied
- VI. - Le chargeur
- VII. - Les instruments de pointage du lance-grenades.

Das BM 59 ITAL besteht aus drei Hauptgruppen :

- I. - Gruppe: Lauf - Verschlussstück - Verschlussgehäuse
- II. - Gruppe: Schaft und Handschutz
- III. - Gruppe: Abzuggehäuse mit Abzugmechanismus

Zur Zerlegung des GEWEHRES BM 59 in seine drei Hauptgruppen wird, genauso wie beim GARAND-Gewehr, das eingehakte Ende des Abzugsbügels aus dem Abzuggehäuse gelöst, dann nach unten und vorwärts ausgeschwenkt, und hierbei das Abzuggehäuse vom Verschlussgehäuse getrennt. Dadurch wird die Schaftgruppe freigelegt.

Der gesamte Gewehrmechanismus des BM 59 wird in seinem Schaft nur durch die Einwirkung der Kraft festgehalten, welche beim Verklemmen des Abzuggehäuses mit dem Verschlussgehäuse auftritt, wobei die Verbindungszapfen des Abzuggehäuses in die entsprechenden Schlitze des Verschlussgehäuses eingreifen, sobald der Abzugsbügel in seine geschlossene Lage gedrückt wird und eingerastet ist.

In der Folge werden die oben genannten drei Hauptgruppen, sowie die Zubehörteile, nämlich

- IV - Laufaufsatz für Platzpatronen (Rückstossverstärker)
- V - Zweibein
- VI - Patronenmagazin
- VII - Visier für Grantwurfgerät beschrieben.

## I) GRUPPO CANNA - CULATTA - OTTURATORE

- A) CULATTA
- B) (CANNA) - LANCIA GRANATE TRI-COMPENSATORE
- C) OTTURATORE

## I) L' ENSEMBLE CANON-CULASSE

- A) BOITE DE CULASSE
- B) (CANON) - LANCE GRENADES TRI-COMPENSATEUR
- C) CULASSE

## I) BARREL-BOLT-AND RECEIVER GROUP

- A) RECEIVER
- B) (BARREL) - GRENADE LAUNCHER TRI-COMPENSATOR
- C) BOLT

## I) GRUPPE : LAUF - VERSCHLUSS - STUECK - GEHAEUSE bestehend aus:

- A) GEHAEUSE
- B) (LAUF) - GRANATWURFGERAET AUSGLEICHER
- C) VERSCHLUSSTUECK



Fig. 2

**Culatta****COMANDI:**

- 1 tiretto asta armamento
- 2 selettore
- 3 avviso serbatoio vuoto o leva arresto otturatore
- 4 tamburo elevazione alzo
- 5 tamburo scostamento alzo
- 6 zocchetto caricamento

**1. - TIRETTO ASTA ARMAMENTO**

Il tiretto dell'asta d'armamento trovasi sul lato destro della culatta (n. 1, fig. 2).

Per armare e caricare (cartuccia in camera) manualmente il fucile, arretrare il carrello a fondo e quindi abbandonarlo.

Dopo che l'otturatore, sospinto dall'asta d'armamento sarà giunto nella posizione arretrata, la molla del caricatore, agendo sull'elevatore, spingerà la cartuccia sul percorso dell'otturatore. Quando l'asta d'armamento farà avanzare l'otturatore, esso sfilerà la cartuccia dal caricatore e la inserirà, bloccandola, nella camera di cartuccia.

**Receiver****CONTROLS:**

- 1 operating rod handle
- 2 selector
- 3 bolt hold open or bolt latch
- 4 elevating knob (pinion assembly)
- 5 windage knob
- 6 cartridge clip guide

**1. - OPERATING ROD HANDLE**

The operating rod handle is located on the right hand-side of the receiver (n. 1, fig. 2).

To cock and operate rifle manually, move operating rod handle to rear position and release.

This permits the force of the magazine spring to position the top round in line with the bolt, after the operating rod has moved the bolt to its rearward position. As the operating rod moves the bolt forward, the bottom face of the bolt engages the base of the cartridge, pushing it forward, feeding, chambering and locking it in the barrel.

**Boite de culasse****PARTIES ACTIVES:**

- 1 Levier d'armement
- 2 Sélecteur
- 3 Indicateur de fin de chargeur ou arrêteur de culasse
- 4 Bouton de réglage en site
- 5 Bouton de réglage de la dérive
- 6 Guide de chargement

**1. - LEVIER D'ARMEMENT**

Le levier d'armement se trouve sur le côté droit de la boîte de culasse (N. 1, figure 2).

Pour armer et charger le fusil à la main (c'est-à-dire, introduire une cartouche dans le canon), il faut ouvrir complètement la culasse et relâcher le levier.

Lorsque la culasse sera complètement ouverte sous l'action du levier d'armement, le ressort du chargeur, agissant sur l'élévateur, amènera la cartouche en face de la culasse qui, dans sa course avant, extraira ensuite la cartouche du chargeur et l'introduira dans la chambre qu'elle obturera.

**Gehäuse****FUNKTIONSTEILE:**

- 1 Spannstangengriff
- 2 Schalthebel
- 3 Verschluss - Sperrhebel
- 4 Höhenvisierknopf (kompl. Visierbolzen)
- 5 Seitenvisierknopf
- 6 Ladestreifenführung

**1. - SPANNSTANGENGRIF**

Der Spannstangengriff befindet sich auf der rechten Seite des Gehäuses (Nr. 1, Bild 2).

Soll das Gewehr von Hand gespannt und betätigt werden, muss der Spannstangengriff in die hintere Lage bewegt und dann losgelassen werden.

Nachdem das Verschlussstück mit Hilfe der Spannstange dabei in seine hintere Lage gebracht wurde, drückt die Magazinfeder die oberste Patrone in die Höhe des Verschlussstückes. Wenn dann die Spannstange das Verschlussstück nach vorwärts bewegt, drückt die Patronenbodenfläche des Verschlussstückes auf den Boden der Patrone und schiebt diese nach vorne in das Patronenlager des Laufes und blockiert den Verschluss.

## 2. - SELETTORE

Il selettore trovasi sul fianco sinistro della culatta, dietro al copricanna. (n. 2, fig. 2).

Il selettore permette di sparare con tiro a raffica od a colpo singolo.

## 2. - SELECTOR

The selector is located on the left side of the receiver, just behind the handguard. (n. 2, fig. 2).

Its function is to regulate the firing of the rifle as an automatic or semi-automatic weapon.

## 2. - SELECTEUR

Le sélecteur se trouve sur le côté gauche de la boîte de culasse, derrière le garde-main (n. 2, figure 2).

Le sélecteur permet le tir automatique ou coup-par-coup.

## 2. - SCHALTHEBEL

Der Schalthebel befindet sich auf der linken Seite des Gehäuses, kurz hinter dem Handschutz. (Nr. 2, Bild 2).

Er hat die Aufgabe, die Schussfolge des Gewehres zu regeln, und somit

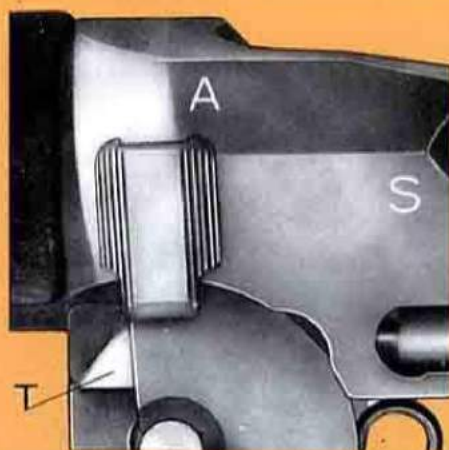


Fig. 3

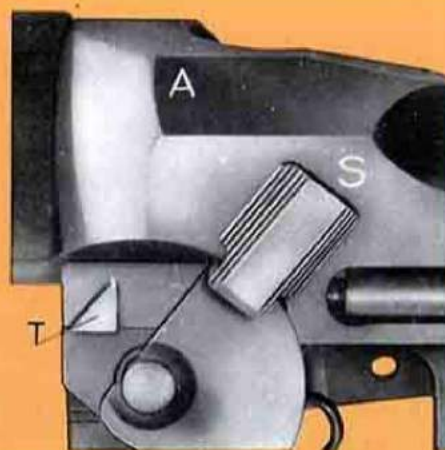


Fig. 4

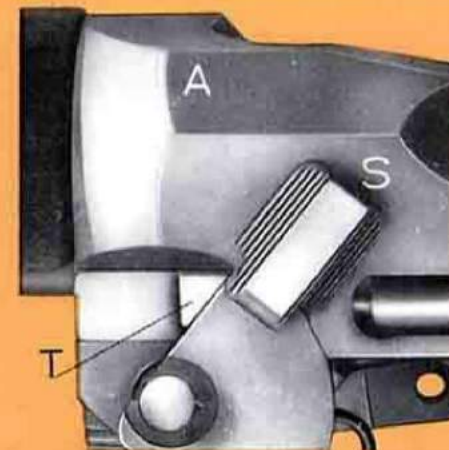


Fig. 5

Se il limitatore leva selettore (T, fig. 3 e 4) è montato sull'arma con la sporgenza a triangolo in avanti, il selettore può essere spostato sia in avanti sulla lettera «A» = Automatico, per il tiro a raffica sia all'indietro sulla lettera «S» = Semiautomatico, per il tiro a colpo singolo.

If the selector lock (T, fig. 3, and 4) is positioned with its triangle projection forward, the selector may be positioned either forward on the letter «A» = Automatic, for automatic fire, or rearward on the letter «S» = Semi-automatic, for semi-automatic fire.

Si le verrou du sélecteur (T, figures 3 & 4) est monté sur l'arme avec son bec orienté vers l'avant, le sélecteur peut être poussé soit vers l'avant sur la lettre «A» (Automatique) pour le tir à rafales, soit vers l'arrière sur la lettre «S» (Semi-automatique), pour le tir coup-par-coup.

die Waffe für Dauerfeuer oder Einzelfeuer einzustellen. Wenn die dreieckförmige Nocke der Begrenzungsplatte zum Schalthebel nach vorne zeigt (siehe T, Bild 3 und 4), kann der Schalthebel in seine vordere Lage auf den Buchstaben «A» (entspricht der automatischen Funktion für Dauerfeuer) oder in seine hintere Lage auf den Buchstaben «S» (entspricht der halbautomatischen Funktion, für Einzelfeuer) gestellt werden.

Se il limitatore leva selettore T è montato sull'arma come indicato alla fig. 5, con la sporgenza a triangolo indietro, il fucile non può sparare a raffica. Per rovesciare il limitatore leva selettore, il gruppo canna-culatta deve essere quasi completamente smontato, una operazione che non è facilmente eseguibile « sul campo ».

If the selector lock T is positioned as shown in fig. 5, with its projection rearward, the rifle cannot be fired automatically. To reverse the selector lock, the barrel-receiver group must be almost completely disassembled, an operation which is not easily carried out on the field.

Si le verrou du sélecteur T est monté sur l'arme comme indiqué à la figure 5, le bec tourné vers l'arrière, le fusil ne peut tirer à rafales. Pour inverser le verrou du sélecteur, l'ensemble canon-boîte de culasse doit être presque complètement démonté, ce qui ne peut se faire aisément en opération.

Wenn die T Begrenzungsplatte zum Schalthebel, wie im Bild 5 gezeigt, eingestellt ist, das heisst, mit dreieckförmiger Nocke nach hinten gerichtet, kann das Gewehr nicht mehr auf Dauerfeuer eingestellt werden. Zur Umstellung der Begrenzungsplatte muss die Laufgehäusegruppe fast vollkommen auseinander genommen werden, was aber im freien Gelände schwierig ausführbar ist.

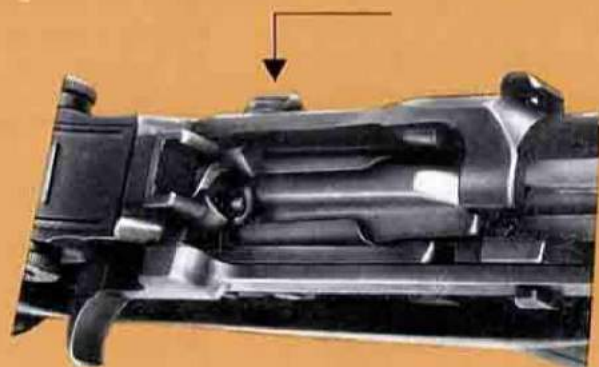


Fig. 6

### 3. - AVVISO DI SERBATOIO VUOTO O LEVA ARRESTO OTTURATORE

La funzione della leva arresto otturatore, (n. 3 fig. 2) è quella di bloccare l'otturatore in posizione di « aperto ».

### 3. - BOLT HOLD OPEN OR BOLT LATCH

The function of this control (n. 3 fig. 2) is to latch the bolt in its rearward « open » position.

### 3. - INDICATEUR DE FIN DE CHARGEUR OU ARRETOIR DE CULASSE

L'arrêtoir de culasse (N. 3, figure 2), sert à bloquer la culasse en position ouverte.

### 3. - VERSCHLUSS-SPERRHEBEL

Die Aufgabe dieses Teiles (Nr. 3, Bild 2) besteht darin, das Verschlussstück in seiner hinteren « offenen » Lage festzuhalten.

#### — Funzionamento senza caricatore:

- mettere l'arma in sicura;
- tirare l'asta d'armamento per arretrare a fondo l'otturatore;
- abbassare il pulsante della leva arresto otturatore; lasciare andare in avanti l'otturatore fino a che verrà bloccato dalla leva arresto; liberare il pulsante.

#### — Function without magazine:

- place safety in the safe position;
- move operating rod handle rearward to draw bolt assembly fully to the rear;
- depress bolt latch; ease bolt forward until movement is stopped by the bolt latch. Release pressure on bolt latch;

#### — Fonctionnement sans chargeur.

- Mettre l'arme à la sûreté;
- Ouvrir complètement la culasse au moyen du levier d'armement;
- Abaisser le poussoir de l'arrêtoir de culasse et laisser revenir la culasse en avant jusqu'à ce qu'elle soit immobilisée par l'arrêtoir de culasse. Libérer le poussoir;

#### Funktion bei nicht eingesetztem Magazin

- Die Sicherung in Lage « gesichert » stellen.
- Das Verschlussstück mit Hilfe des Spannangriffes ganz in die hintere Lage ziehen.
- Den Verschlussperrhebel herunterdrücken. Das Verschlussstück nach vorne gleiten lassen, bis dieses vom Sperrhebel festgehalten wird. Nun den Sperrhebel los lassen.

- per permettere all'otturatore di andare in chiusura: sbloccare la leva arresto arretrando l'otturatore, oppure premere il pulsante della leva arresto otturatore. (Togliere la sicura per sparare).

- to close bolt, release bolt latch by drawing bolt rearward, or push bolt latch upwards, (release safety to fire).

- Pour fermer la culasse, débloquent l'arrêtoir en tirant la culasse en arrière ou relever le poussoir (enlever la sûreté pour tirer).

- Um das Verschlussstück schließen zu können, muss der Sperrhebel durch Zurückziehen des Verschlussstückes vom Druck entlastet werden, oder man drückt den Sperrhebel nach oben (hierauf Sicherung in Feuerstellung schwenken).

#### — Funzionamento con caricatore :

- dopo aver sparato l'ultima cartuccia del caricatore, l'otturatore rimane aperto perchè l'elevatore agisce sulla leva arresto per bloccare l'otturatore in posizione arretrata, (fig. 6);
- ciò consente di togliere il caricatore vuoto; introdurre un nuovo caricatore pieno, oppure caricare il caricatore vuoto, dall'alto della culatta a mezzo piastrine (vedasi § 6);
- per armare l'arma, svincolare la leva arresto otturatore.

#### — Function with magazine:

- After the last round is fired, the magazine follower actuates the bolt latch which, in turn, will hold bolt in its open position, rearward (fig. 6).
- This allows to withdraw the empty magazine and insert a new loaded one, or to load the empty magazine from the top of receiver by means of a 5-rounds clip (see § 6).
- When the bolt latch is released, the bolt will move forward chambering the first round.

#### — Fonctionnement avec chargeur.

- Après avoir tiré la dernière cartouche du chargeur, la culasse reste ouverte sous l'action de l'élevateur qui soulève l'arrêtoir de culasse, ce qui a pour effet de maintenir celle-ci en position ouverte (figure 6);
- Cette opération permet d'enlever le chargeur vide, d'introduire un nouveau chargeur plein ou de garnir le chargeur vide par l'échancrure de la boîte de culasse au moyen de lames chargeur (se reporter au § 6).
- Pour introduire une cartouche dans la chambre, libérer l'arrêtoir de culasse.

#### — Funktion bei eingesetztem Magazin

- Wenn die letzte Patrone des Magazines verschossen ist, drückt der Zubringer des Magazines auf den Sperrhebel, welcher infolgedessen das Verschlussstück in seiner hinteren « offenen » Lage festhält (Bild 6).
- Man kann nun das leere Magazin herausziehen und ein neues, vollgeladenes Magazin einsetzen, oder das leere Magazin von oben aus den Ladestreifen mit je 5 Patronen füllen (siehe Pos. 6).
- Nach Lösung des Sperrhebels, bewegt sich das Verschlussstück nach vorne und führt gleichzeitig die erste Patrone in das Patronenlager des Laufes ein.

#### 4. - TAMBURO ELEVAZIONE ALZO

Il tamburo d'elevazione (n. 4, fig. 2) trovasi sul retro, a sinistra, sopra la culatta.

#### 4. - ELEVATING KNOB

The elevating knob (n. 4, fig. 2) is located at the left rear side of the receiver.

#### 4. - BOUTON DE RÉGLAGE EN SITE

Le Bouton de réglage en site (n. 4, figure 2) se trouve à la partie supérieure gauche de la boîte de culasse.

#### 4. - HOEHENVISIERKNOPF

Der Höhensvisierknopf (Nr. 4- Bild 2) ist auf der linken Seite am hinteren Ende des Gehäuses angebracht.



Il suo movimento è a scatti con tacche graduate corrispondenti a centinaia di metri.

Sul suo bordo sono impresse delle linee indice. Le centinaia di metri, (in numerazione pari), sono indicate con un numero: 2 (per 200 metri), 4 (per 400 metri), ecc. fino a 12.

Le linee fra queste cifre si riferiscono alle centinaia di metri in numerazione dispari. Sulla culatta vi è un indice di riferimento.

Per elevare l'alzo, girare il tamburo nel senso delle lancette dell'orologio. Per abbassarlo, girare in senso contrario.

#### 5. - TAMBURO SCOSTAMENTO DI DIREZIONE

Il tamburo scostamento di direzione (n. 5, fig. 2) trovasi sul retro, a destra, sopra la culatta. Esso si sposta pure a scatti.

Dietro all'alzo, sulla culatta, è impresso un indice a scala.

La linea allungata nel mezzo indica la posizione centrale; ai due lati, le quattro suddivisioni rappresentano altrettanti « punti » di spostamento.

Per spostare l'alzo verso destra, girare il tamburo nel senso delle lancette dell'orologio; per spostarlo verso sinistra, girare in senso inverso.

The movement is by clicks; and is calibrated in hundreds of meters.

On the edge of the elevation knob there are index lines for the range adjustment. Every even-numbered hundred meters is marked with a number, thus 2 (200 meters), 4 (400 meters), 6, 8, 10 and 12.

Between these figures are unmarked lines representing the odd-numbered hundreds of meters. There is an index on the receiver.

Turn pinion clockwise to raise, counterclockwise to lower.

#### 5. - WINDAGE KNOB

The windage knob (n. 5, fig. 2) is located at the right rear side of the receiver. This also moves by clicks.

There is a windage index on the receiver, just below the rear face of the rear sight. It has a long line indicating the center position and four divisions on each side of the center.

These divisions each represent « points » of windage.

To move the sight to the right, turn knob clockwise; to move to left turn counterclockwise.

Il est à déplacement micrométrique à clics par paliers de 100 mètres.

Les distances sont repérées sur sa périphérie. Les centaines de mètres (en nombres pairs) son indiquées par des numéros (2 pour 200 mètres, 4 pour 400 mètres etc.) jusqu'à 12.

Les traits, situés entre ces chiffres correspondent aux distances impaires. La boîte de culasse porte un repère fixe correspondant.

Pour relever la hausse, tourner le bouton en sens horaire et le tourner en sens contraire pour l'abaisser.

#### 5. - BOUTON DE RÉGLAGE DE DÉRIVE

Le bouton de réglage de dérive (n. 5, figure 2) est situé sur la partie supérieure droite de la boîte de culasse. Le réglage de dérive est également à déplacement micrométrique par clics.

Une échelle fixe est gravée sur la boîte de culasse, derrière la hausse.

Le repère central long indique la position médiane.

Les quatre repères tracés de part et d'autre de celle-ci indiquent diverses valeurs de dérive.

Pour déplacer la hausse vers la droite, tourner le bouton en sens horaire; le tourner en sens contraire pour aller à gauche.

Die Bewegung ist jeweils durch Rasterlinien begrenzt und auf Entfernungen zu je hundert Meter eingeteilt. Die Entfernungen werden gemäss den Teilstrichen am Umfang des Höhenvisierknopfes eingestellt. Alle Teilstücke für gerade Hundertmeter sind mit Zahlen markiert, und zwar mit 2 (für 200 Meter) mit 4 (für 400 Meter) mit 6, 8, 10 und 12.

Zwischen diesen Zahlen sind unmarkierte Striche angebracht, welche die ungeraden Hundertmeter-Entfernungen bezeichnen.

Für die Einstellung ist am Gehäuse ein entsprechender Markierungsstrich angebracht.

Zum Heben des Visierloches wird der Knopf im Uhrzeigersinn zum Senken im entgegengesetztem Sinn gedreht.

#### 5. - SEITENVISIERKNOPF

Der Seitenvisierknopf (Nr. 5 - Bild 2) ist rechts am hinteren Ende des Gehäuses angebracht. Auch hierbei wird die Bewegung durch Rasterlinien begrenzt.

Unter der hinteren Stirnfläche des Visiers ist am Gehäuse eine Teilung für die Seitenverstellung angebracht. Ein langer Strich gibt die mittlere Lage an, während an beiden Seiten vom Mittelstrich noch 4 weitere Teilstriche eingraviert sind. Jeder dieser Teilstriche bedeutet « 1 Punkt » für die Seitenverstellung. Um das Visier nach rechts zu verstellen, wird der Knopf im Uhrzeigersinn gedreht; bei Verstellung nach links muss dieser im entgegengesetztem Sinn gedreht werden.

Nota: Il caricatore nell'arma può essere caricato anche con cartucce singole, ossia senza piastrine.

The magazine in the in the rifle can be loaded by means of single cartridges, i.e. without clip.

Le chargeur dans l'arme peut être aussi garni au moyen de cartouches séparées, soit sans lame chargeur.

Das Magazin im Gewehr kann auch mit einzelnen Patronen gefüllt werden, d.h. ohne Ladestreifen.

(Il caricatore puo' essere naturalmente caricato, come avviene normalmente, staccato dall'arma.

The magazine, as usual, can be loaded independently from the rifle.

Naturellement le chargeur peut être garni séparé de l'arme.

Natürlich kann das Magazin getrennt von der Waffe gefüllt werden).

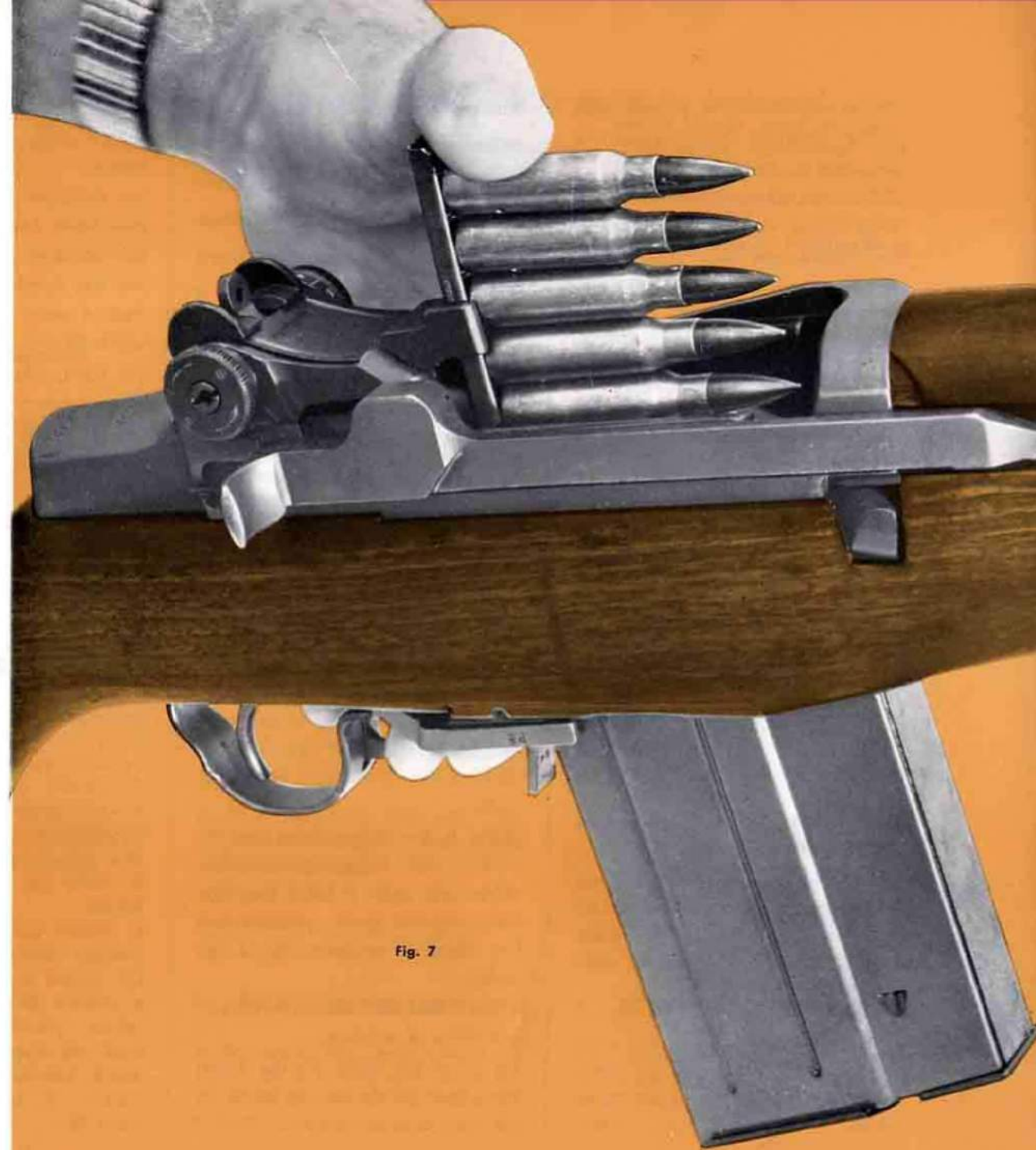


Fig. 7

## 6. - ZOCCHETTO CARICAMENTO

Il caricatore vuoto può essere caricato, dall'alto della culatta, senza dover essere tolto dall'arma, a mezzo piastrine con 5 cartucce.

Per caricare con le piastrine, mettere l'arma in sicura e se l'otturatore non fosse già aperto, arretrarlo bloccandolo nella posizione di « aperto », mediante la leva arretrato otturatore.

Inserire la piastrina carica nello zocchetto di caricamento e quindi spingerla in basso fino a toccare l'elevatore nel caricatore.

Facendo pressione con il pollice sul corpo della cartuccia superiore, vicino allo zocchetto, e leva con le altre dita sotto la scatola scatto, spingere le cartucce nel caricatore fino a che tutte siano passate dalla piastrina, nello stesso. (fig. 7).

Per completare il caricamento del caricatore, usare quattro piastrine. Anchichè usare le dita, si può utilizzare l'attrezzo combinato.

## 6. - CARTRIDGE CLIP GUIDE

If the magazine in the rifle is empty, it can be loaded from the top of the receiver by means of a 5-round clip. To load from clip to magazine, push safety in safe position and, if bolt is not already held open, draw bolt assembly fully to rear, depress bolt lock and ease bolt forward until movement is stopped by the bolt latch. Place loaded clip into slot of cartridge clip guide and push down until bottom of clip touches top of magazine follower.

With the fingers of the right hand under the housing of the firing mechanism and the ball of the thumb on the powder space of the top cartridge, near the clip, press cartridge straight down (fig. 7) until cartridges are inserted into the magazine.

To fully load the magazine, charge with four clips.

An alternate method of loading is usage of combination tool to force cartridges into magazine.

## 6. - GUIDE DE CHARGEMENT

Le chargeur vide peut être garni par l'échancrure de la boîte de culasse, sans qu'il ait à être séparé de l'arme, au moyen de lames chargeur de 5 cartouches.

Pour garnir le chargeur avec les lames, mettre l'arme à la sûreté et, si la culasse n'est pas déjà ouverte, la tirer en arrière; elle sera alors immobilisée par l'arrêt de culasse.

Engager la lame-chargeur dans le logement du guide de chargement prévu à cet effet et la pousser vers le bas jusqu'à ce qu'elle touche l'élevateur.

En appuyant avec le pouce sur le corps de la cartouche supérieure, près du culot, les autres doigts de la main étant placés sous le boîtier du mécanisme de détente, enfoncez les cartouches dans le chargeur jusqu'à ce que la dernière ait dégagé la lame (figure 7).

Il faut quatre lames-chargeur pour remplir complètement un chargeur de vingt.

Pour enfoncez les cartouches on peut aussi utiliser l'outil combiné.

## 6. - LADESTREIFENFUEHRUNG

Sobald das Magazin im Gewehr leereschossen ist, kann es von oben, mit Hilfe von Ladestreifen welche je 5 Patronen enthalten wieder gefüllt werden.

Zum Einführen der Patronen aus dem Ladestreifen in das Magazin muss zuerst die Sicherung in die Lage « gesichert » umgeschwenkt werden. Sollte das Verschlussstück in der hinteren « offenen » Lage nicht blockiert sein, muss man zuerst das Verschlussstück ganz nach hinten ziehen, den Verschluss-Sperrhebel herunterdrücken und dann das Verschlussstück nach vorne gleiten lassen bis dieser vom Sperrhebel festgehalten wird.

Dann legt man einen Ladestreifen in die Nuten der Ladestreifenführung ein und drückt diesen nach unten bis der Ladestreifen auf dem Zubringer des Magazines aufsitzt.

Nun fasst man mit den Fingern der rechten Hand die Unterfläche des Schussmechanismus und drückt mit dem Ballen des Daumes, welchen man in der Nähe des Ladestreifens auf die Patronenhülse auflegt, die Patronen gerade nach unten, bis alle Patronen in das Magazin eingeführt sind. Um das Magazin voll zu füllen, müssen vier Ladestreifen entleert werden (Bild 7).

Man kann das Magazin auch mit Hilfe des Kombinationswerkzeuges füllen.

## B

(Canna) - Lancia granate  
tricomensatore

(The barrel) -  
Grenade launcher  
tri - compensator

(Le canon) -  
Lance-grenades  
tri - compensateur

(Lauf) -  
Granatwurfgerät  
Ausgleicher



Fig. 8

La canna è completata dal tromboncino lanciagranate « BERETTA » con tricomensatore « Beretta », incorporato, che esplica una triplice azione :

- da freno di bocca;
- da stabilizzatore, eliminando parte dell'impennamento dell'arma;
- da efficace spegnifiamma.

On the barrel muzzle is fitted the BERETTA grenade launcher incorporating the « Beretta » tri-compensator performing a three-fold purpose:

- cutting down the recoil;
- overcoming the usual upward deflection of muzzle;
- functioning as an effective flash-shield.

Le canon se complète du lance-grenades tri-compensateur BERETTA qui exerce trois fonctions :

- frein de bouche;
- stabilisateur, éliminant partiellement le relèvement de l'arme;
- cache-flamme efficace.

Auf der Mündung des Laufes ist das Granatwurfgerät « System BERETTA » aufgesetzt, welches den Beretta -dreifach -Ausgleicher enthält: Letzterer erfüllt eine dreifache Funktionsaufgabe, und zwar:

- vermindert den Rückstoss
- verhindert die sonst übliche Aufwärtsbewegung der Laufmündung beim Dauerfeuer
- funktioniert als wirkungsvoller Flammendämpfer.

## C

## Otturatore

L'otturatore del BM 59 è quello del GARAND originale con una sola modifica nella parte inferiore del corpo per poter scorrere sulle labbra del caricatore.

## Bolt

The BM 59 bolt is the original GARAND one, modified in its lower part to slide over the magazine lips.

## Culasse

La culasse du BM 59 est celle d'origine du GARAND, seulement modifiée en sa partie inférieure pour passer sur les lèvres du chargeur.

## Verschlussstück

Das Verschlussstück des Gewehres BM 59 ist von gleicher Ausführung wie beim Original-Garand-Gewehr, bis auf kleine Änderungen an der Unterseite, welche erforderlich waren, um das einwandfreie Gleiten über die Magazinlippen zu ermöglichen.

## II) GRUPPO CASSA

Il gruppo cassa comprende :

- il calcio con il gruppo calciolo (esso varia a secondo dei modelli);
- il gruppo copricanna.

Nella parte posteriore del calcio è ricavato l'alloggiamento per l'attrezzo combinato e gli accessori di pulizia (scovolino, cordicella e grasso). Nel calciolo vi è uno sportello per l'accesso allo scompartimento nel calcio.

Il calciolo in gomma è stato previsto per il lancio della granata.

## II) THE STOCK GROUP

The stock group comprises:

- the stock with the butt plate assembly (this varies depending on the model).
- the hand guard assembly.

The butt end of the stock is drilled out to provide a stowage compartment for the combination tool and the cleaning accessories. The butt plate assembly contains a hinged trap for access to the stowage compartment.

The rubber butt plate has been designed for the launching of the grenade.

## II) ENSEMBLE CROSSE

L'ensemble crosse comprend :

- La crosse munie de sa plaque de couche (qui diffère selon le modèle);
- Le garde-main.

La face arrière de la crosse comporte un logement recevant l'outil combiné et les accessoires de nettoyage (écouvillon, ficelle et graisse).

Ce compartiment est fermé par un volet. La plaque de couche en caoutchouc a été prévue pour le lancement des grenades.

## II. GRUPPE - SCHAFT UND HANDSCHUTZ

Diese Gruppe enthält:

- Den Schaft mit der Kolbenkappe (in verschiedenen Ausführungen abhängig vom Gewehrmodell).
- Den Handschutz komplett.

Der Schaftkolben ist mit einer Bohrung, welche zur Aufbewahrung des Kombinationswerkzeuges und des Reinigungsgerätes dient, versehen.

In der Kolbenkappe ist eine schwenkbare Klappe eingebaut, mit welcher diese Bohrung verschlossen werden kann.

Die Gummiauflage der Kolbenkappe ist für das Abfeuern von Gewehrgranaten ausgebildet.

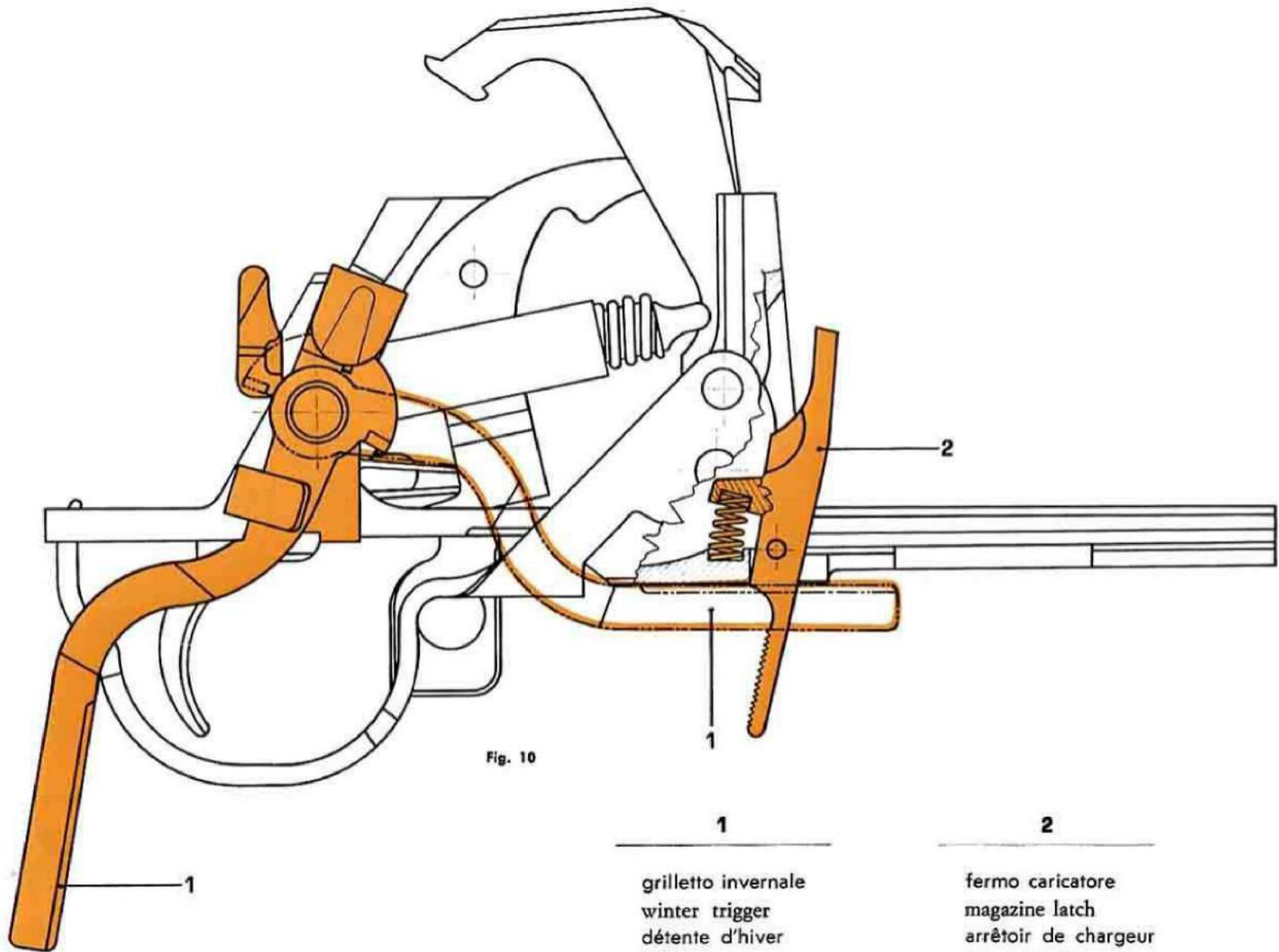


Fig. 10

**1**

grilletto invernale  
winter trigger  
détente d'hiver  
Winterabzug

**2**

fermo caricatore  
magazine latch  
arrêtoir de chargeur  
Magazinhalter

### III) GRUPPO SCATOLA SCATTO CON MECCANISMO SCATTO

I nuovi gruppi del meccanismo di scatto del BM 59 sono :

- il grilletto invernale (1),
- il fermo caricatore posteriore (2).
- Il grilletto invernale comanda il grilletto vero e proprio a mezzo della propria staffa.
- La funzione del fermo caricatore è di bloccare il caricatore in posizione.

La fig. 10 mostra il grilletto invernale in posizione di « aperto », (in tratteggio nella posizione normale di « chiuso »).

Il grilletto invernale, previsto per il tiro con i guantoni grazie alla sporgenza dal ponticello, è indispensabile per lo sparo della granata, impedendo contusioni.

### III) TRIGGER HOUSING WITH FIRING MECHANISM

The new BM 59 groups are:

- the winter trigger (1),
- the rear magazine latch (2).
- The winter trigger works in conjunction with the trigger acting on it through its stirrup.
- The function of the magazine is to lock the magazine into position.

Fig. 10 shows winter trigger in the extended position. (Hatched: in closed position).

The winter trigger can be easily operated by a user wearing heavy gloves or mittens because of its long protrusion; it is imperative for the launching of the grenade, as it prevents bruising.

### III) L'ENSEMBLE BOITIER DE MECANISME ET LA PLATINE

Les nouveaux ensembles propres au B M 59 sont les suivants :

- la détente d'hiver (1),
- l'arrêtoir de chargeur (2).
- La détente d'hiver commande la détente conventionnelle par l'intermédiaire de son étrier.
- L'arrêtoir de chargeur sert à immobiliser le chargeur en place.

La figure 10 montre la détente d'hiver en position dépliée (en pointillés, la position normale repliée).

La détente d'hiver, prévue pour le tir avec des gants fait saillie du pontet; elle est indispensable pour le tir des grenades car elle évite des contusions.

### III) GRUPPE ABZUGGEHAUSE MIT ABZUGMECHANISMUS

Beim Gewehr BM 59 sind folgende Gruppen neu hinzugekommen:

- del Winterabzug (1), und
- der hintere Magazinhalter (2).
- Der Winterabzug betätigt den Abzugmechanismus über die Winterabzugabel.
- Der hintere Magazinhalter hält das eingesetzte Magazin in seiner Lage fest.

Bild 10 zeigt den Winterabzug in schussbereiter Lage (und schraffiert: in normaler Lage).

Da der Winterabzug ziemlich lang und frei herausragt, kann dieser vorteilhaft von einem Schützen mit Leder- oder Wollhandschuhen betätigt werden.

Beim Abfeuern von Gewehrgranaten muss der Winterabzug benützt werden, um Prellungen zu verhindern.

## IV)

**RAFFORZATORE DI RINGULO****BLANK AMMUNITION FIRING  
DEVICE** (Recoil booster)**L'ACCÉLÉRATEUR DE REGUL****LAUFAUFSATZ FUER PLATZ-  
PATRONEN** (Rückstossverstärker)

Questo dispositivo è un accessorio usato solo per allenamento od in condizioni speciali con cartucce a salve. Viene inserito e fissato sul tromboncino.

This device is an accessory of the rifle and is used only during training or in other special conditions when firing blank cartridges. It slides into the grenade launcher and is secured to it.

Ce dispositif est un accessoire qui n'est utilisé que pour l'exercice ou dans des conditions particulières avec des cartouches à blanc. Il se glisse dans le lance-grenades auquel il est fixé.

Dieses Gerät ist ein Zubehörteil zum Gewehr und wird nur bei Geländeübungen oder unter anderen speziellen Bedingungen benützt, das heisst, wenn Platzpatronen abgefeuert werden. Dieses Gerät wird auf das Granatwurfgerät aufgesetzt und blockiert.

## V)

**BIPEDE****RIFLE BIPOD****LE BIPIED****ZWEIBEIN ZUM GEWEHR**

Il bipiede comprende la staffa e la gamba sinistra e destra; esso viene fissato al cilindro presa gas.

The rifle bipod consists of the yoke assembly and the left and right legs; it is clamped on to the gas cylinder.

Le bipied est constitué d'une chape et des deux pieds; il est fixé au cylindre.

Das Zweibein besteht aus dem Klemmband mit Zweibeinstütze und einem linken und rechten Bein; das komplette Zweibein ist am Gaszylinder befestigt.



## CARICATORE MAGAZINE

Il caricatore comprende i seguenti pezzi:

- 1 scatola
- 2 elevatore
- 3 molla
- 4 fondello

Il caricatore contiene 20 cartucce. Il caricatore viene inserito dal fondo dell' arma (attraverso il calcio e la scatola scatto) ed è trattenuto dal fermo caricatore posteriore, montato sulla scatola scatto e dalla guida caricatore anteriore

The magazine consists of the:

- 1 magazine tube
- 2 follower
- 3 spring
- 4 base.

The magazine holds 20 cartridges. The magazine is inserted in the bottom of the weapon (through the stock and firing housing) and is held in place by the spring actuated latch on the trigger housing and the forward magazine guide assembly.

## LE CHARGEUR PATRONENMAGAZIN

Le chargeur est constitué des éléments suivants :

- 1 La cage
- 2 l'élévateur
- 3 le ressort
- 4 le fond.

Le chargeur contient 20 cartouches. Il s'introduit par la partie inférieure de l'arme à travers la crosse et le mécanisme de détente; il est tenu en place par l'arrêt de chargeur à l'arrière situé sur le boîtier du mécanisme de détente et par son guide avant.

Das Magazin besteht aus dem:

- 1 Magazingehäuse
- 2 Zubringer
- 3 Magazinfeder
- 4 Magazinboden.

Das Magazin kann 20 Patronen aufnehmen. Das Magazin wird von unten in die Waffe (in die Öffnung im Schaft und im Abzugmechanismus) eingeführt und in seiner Lage von den unter Federdruck stehenden Magazinhaltern festgehalten. Die Magazinhalter befinden sich am Abzuggehäuse und an der vorderen Magazinführung.

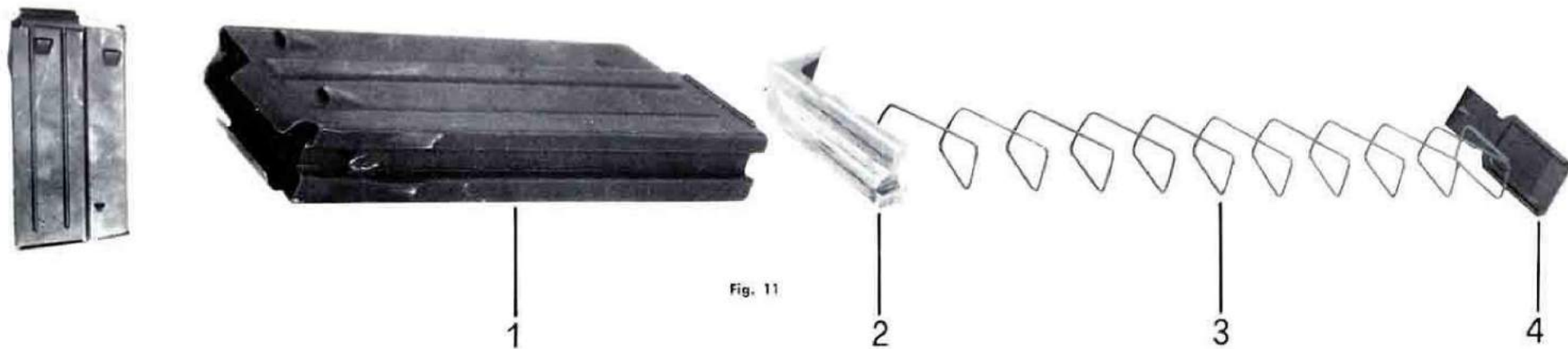


Fig. 11

VII)

7

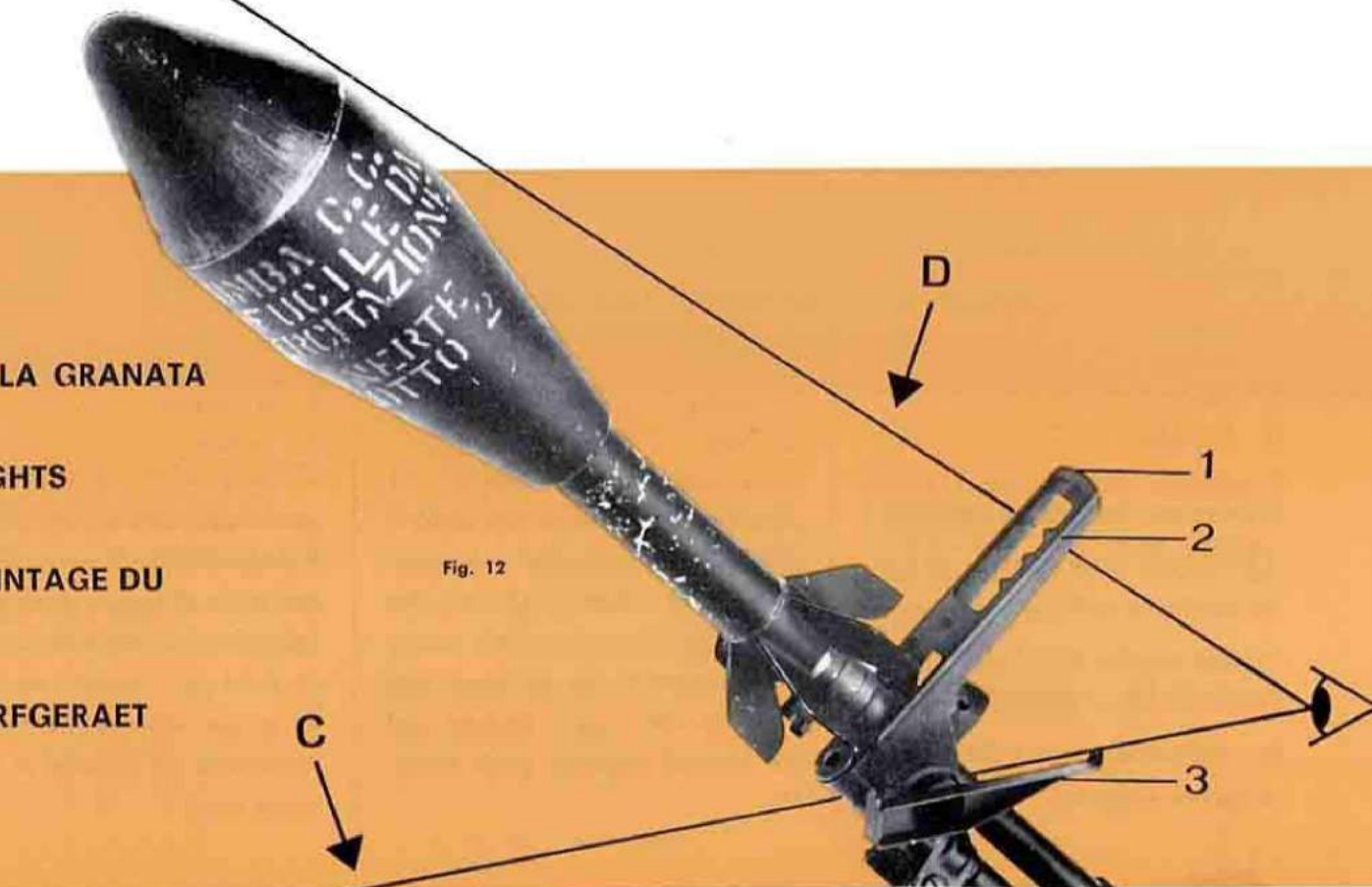
ALZI PER IL LANCIO DELLA GRANATA

GRENADE LAUNCHER SIGHTS

LES INSTRUMENTS DE POINTAGE DU  
LANCE-GRENADES

VISIER ZUM GRANATWURFGERAET

Fig. 12



Gli alzi per il lancio della granata comprendono :

- supporto per piastrina (ritto) (n. 1) con piastrina staccabile (n. 2);
- dispositivo per tiro curvo (n. 3). (n. 3).

The grenade launcher sights consist of:

- sight plate mounting (n. 1) with detachable sight plate (n. 2);
- detachable sight for high angle firing (n. 3).

Les instruments de pointage du lance-grenades sont les suivants :

- la hausse pour tir direct (n. 1) avec planche amovible (n. 2);
- la hausse amovible pour tir courbe (n. 3).

Das Visier zum Granatwurfgerät besteht aus den folgenden Teilen

- Haltestück für den Visierahmen (Nr. 1) mit auswechselbarem Visierahmen (Nr. 2).
- Visier für Steilfeuer, abnehmbar (Nr. 3).

La valvola d'intercettazione dei gas (fig. 14) è posizionata sotto il mirino fra la canna ed il cilindro presa gas e la sua funzione è di intercettare i gas che si producono al momento dello sparo per il lancio della granata.

The gas spindle valve (fig. 14) is located under the front sight midway between the barrel and gas cylinder and its function is to shut off the gases produced when firing the rifle to launch the grenade.

La valve d'interception des gaz (figure 14) est située sous le guidon entre le canon et le cylindre; elle sert à intercepter les gaz qui se propagent lors du lancement de la grenade.

Das Gasventil mit Schaft (Bild Nr. 14) ist unter dem Kornhalter, etwa in der Mitte zwischen dem Lauf und dem Gaszylinder eingebaut und hat die Aufgabe, das Pulvergas welches beim Abfeuern einer Gewehrgranate entsteht, abzuriegeln, damit es nicht

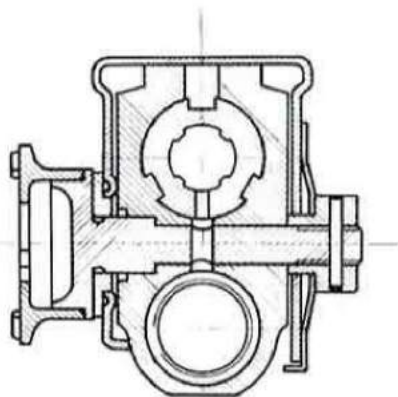


Fig. 13

La valvola è comandata dal supporto per piastrina o ritto. Quando il ritto, per il tiro normale, è in posizione chiusa, parallelo alla canna, il foro della valvola è verticale, in posizione « aperta », per permettere il passaggio dei gas necessari per il funzionamento dell'arma (fig. 13).

Quando il ritto è in posizione verticale per il lancio della granata, il foro della valvola risulta orizzonta-

The spindle valve is operated by the sight plate mounting.

When the sight plate mounting, for normal firing, is in its closed position, parallel to the barrel, the slot of spindle valve is in vertical or ON position, the spindle valve is open, releasing the gases necessary for functioning of the rifle (fig. 13).

When the sight plate mounting is extended in its vertical position for the launching of the grenade, the slot of spindle valve is in horizontal

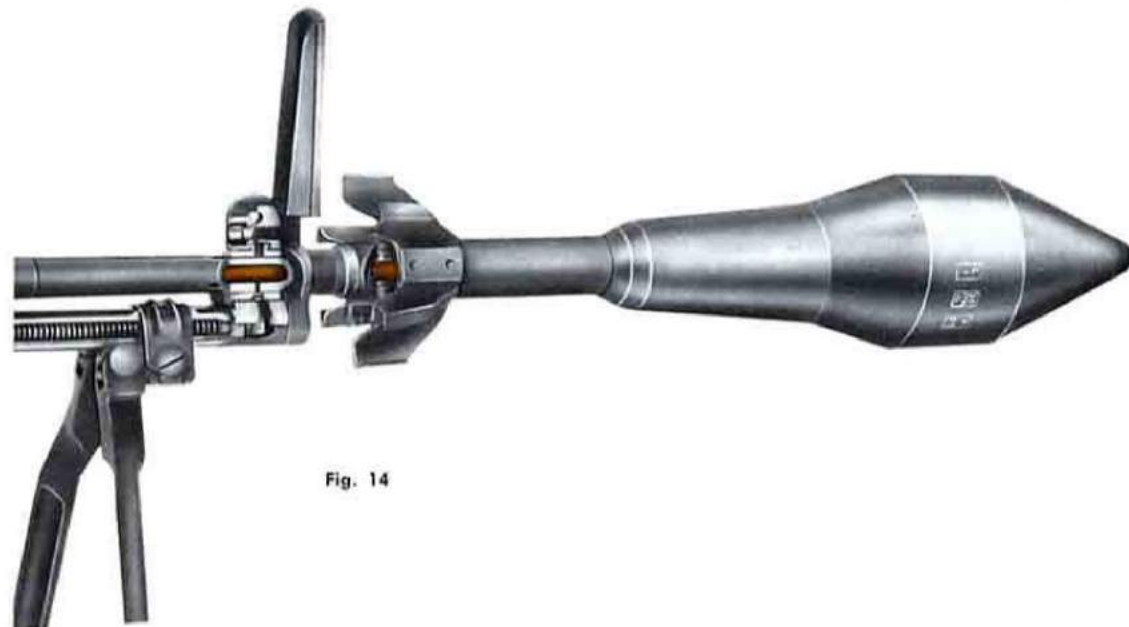


Fig. 14

Cette valve est commandée par la hausse de tir direct.

Lorsque cette dernière est repliée pour le tir normal, parallèlement au canon, la fente qu'elle comporte se trouve en position verticale ouverte, permettant ainsi le passage des gaz nécessaires au fonctionnement de l'arme (figure 13).

Lorsque la hausse est relevée pour le lancement de la grenade, l'orifice de la valve est horizontal, c'est-

in den Gaszylinder einströmen kann. Das Gasventil wird vom Haltestück für den Visierahmen betätigt.

Bei normaler, heruntergeklappter Lage des Visierrahmens, wenn dieser also parallel zum Lauf liegt, kommt der Schlitz am Gasventil in seine senkrechte « offene » Lage und kann die für die Funktion des Gewehrmechanismus erforderliche Pulvergasmenge frei durchlassen (Bild 13).

Wenn aber der Visierahmen vor dem Abfeuern von Gewehrgranaten

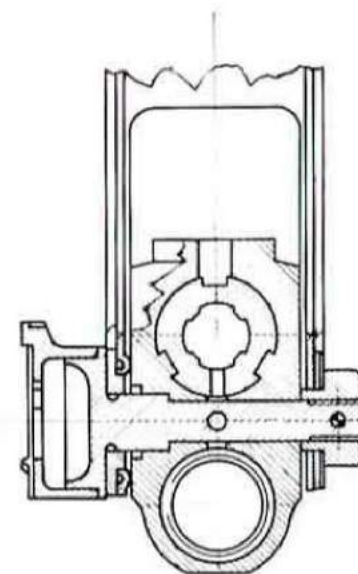


Fig. 15

le, in posizione « chiusa ». Tutta la pressione dei gas della cartuccia speciale andrà ad investire la granata per lanciarla essendo esclusa qualsiasi sottrazione di gas verso il cilindro presa gas (fig. 14 - 15). Per ogni tipo di granata sarà necessaria una piastrina adatta. La piastrina è calibrata. Per la granata Energa, illustrata nella figura, la prima tacca corrisponde alla distanza di 50 metri, la seconda e la terza rispettivamente a 75 e 100 metri.

#### TIRO DIRETTO

La linea di mira dovrà sfiorare la tacca della distanza desiderata e la circonferenza massima della granata, vedasi linea « D » alla fig. 12.

#### TIRO CURVO

Montare il dispositivo staccabile per il tiro curvo nella flangia calibrata sulla sinistra del ritto.

Mirare come indicato in fig. 12, linea di mira « C ».

La linea dovrà sfiorare la tacca di mira (a) ed il mirino (b).

Questo dispositivo è regolabile per distanze diverse.

or OFF position, the spindle valve is closed.

This permits the full pressure of gas of the special cartridge to be utilized in propelling the rifle grenade and prevents by-pass of gas into the gas cylinder (fig. 14 - 15).

For each grenade type the corresponding sight plate must be fitted into the sight mounting. The sight plate is calibrated.

For the Energa Grenade, as shown, the first notch corresponds to a distance of 50 metres, the second and third ones to 75 and 100 metres respectively.

#### DIRECT FIRING

The line of sight must pass both the notch for distance as chosen and the maximum circumference of the grenade, see « D » line in fig. 12.

#### HIGH ANGLE FIRING

Fit detachable sight for high angle firing, adjustable for various distances, into calibrated flange on left side of sight plate mounting. Aim as shown in fig. 12, line of sight: « C ».

à-dire fermé. La pression des gaz de la cartouche spéciale servira alors en totalité à assurer la propulsion de la grenade, sans prélèvement de gaz per le cylindre (figures 14 et 15).

Une planche de hausse spéciale sera nécessaire pour chaque type de grenade. Cette planche de hausse sera étalonnée. Pour la grenade Energa, représentée sur la figure, le premier cran correspond à une portée de 50 mètres, le second et le troisième correspondent respectivement à 75 et 100 mètres.

#### TIR - DIRECT

La ligne de mire devra passer par le cran correspondant à la distance désirée et tangentiellement à la circonférence maximale de la grenade. Se reporter à la ligne « D » de la figure 12.

#### TIR - COURBE

Monter la hausse amovible pour tir courbe sur le support repéré situé sur le côté gauche de la hausse pour tir direct.

Viser comme indiqué à la figure 12, ligne de mire « C ».

La ligne de mire devra passer par le cran et le guidon. Ce dispositif est réglable en distance.

zum Anvisieren hochgestellt wird, kommt der Schlitz am Gasventil selbsttätig in seine waagerechte « geschlossene » Lage, sodass der Gasdurchtritt blockiert wird. Es kann nun der volle Gasdruck der abgefeuerten Spezialpatrone für den Auswurf der Gewehrgranate ausgenützt werden (Bilder 14 und 15).

Für jede Gewehrgranate muss ein, dieser Type entsprechender Visierahmen in das Haltestück eingesetzt werden.

Der Visierahmen ist entsprechend den geforderten Schussentfernungen mit Visierzacken versehen.

Für die Energa-Gewehrgranate, siehe Abbildung, entsprechen die ersten Visierzacken des Visierrahmens einer Schussentfernung von 50 Metern, wogegen die zweiten und dritten Visierzacken für 75 und 100 Meter eingestellt sind.

#### DIREKTER BESCHUSS

Beim direkten Anvisieren verläuft die Ziellinie über die Spitzen der Visierzacken am Visierahmen, welche der gewählten Schussentfernung entsprechen, sowie über den höchsten Punkt der Umfangkontur des Granatkörpers (siehe Linie « D » auf Bild Nr. 12).

#### STEILFEUER

Das abnehmbare Visier für Steilfeuer, welches sich auch für verschiedene Schussentfernungen einstellen lässt, wird in die massgerechte Aufnahme an der linken Stirnseite des Haltestückes für den Visierahmen eingesetzt.

Das Anzielen erfolgt wie in Bild Nr. 12 angezeigt, siehe Ziellinie « C ».

## FUNZIONAMENTO DEL BM 59

### TIRO A COLPO SINGOLO

Nel tiro a colpo singolo, il selettore, trovandosi nella posizione arretrata, in corrispondenza alla lettera « S » (= semiautomatico) rende inoperante l'asta comando-raffica tenendola abbassata e sganciata dall'asta d'armamento.

Nella corsa in apertura, l'asta di armamento svincola l'otturatore e lo arretra.

Durante il movimento d'arretramento dell'otturatore, il bossolo della cartuccia sparata viene estratto ed espulso, ed il cane armato.

Frontalmente all'otturatore in posizione arretrata, l'elevatore, sotto l'azione della molla del caricatore, posizionerà una nuova cartuccia.

Conseguentemente l'asta d'armamento, spinta dalla molla di ricovero, riprenderà la corsa in avanti unitamente all'otturatore che, dopo aver sfilato una cartuccia la inserirà nella camera di cartuccia bloccandola.

Per il tiro a colpo singolo premere il grilletto ad ogni colpo.

## HOW THE BM 59 WORKS

### SEMI-AUTOMATIC FIRE

With the selector in its rearward position, on letter « S », semi-automatic, the sear trip lever for the automatic fire is inoperative, since it is held downward and out of engagement with the operating rod.

During its rearward travel, the operating rod unlocks and carries the bolt assembly rearward; this action extracts and ejects the fired cartridge case and cocks the hammer.

Ammunition is lifted into the path of the retracted bolt by action of the magazine spring and follower.

The operating rod moves forward under spring pressure; this carries the bolt assembly forward, stripping the top round from the magazine, chambering the round, and locking the bolt in firing position.

The rifle will fire one round upon each pull of the trigger.

## FONCTIONNEMENT DU FUSIL B M 59

### TIR COUP - PAR - COUP

En tir coup-par-coup, le sélecteur placé en position arrière, face à la lettre « S » (semi-automatique), neutralise le levier de commande de tir automatique qu'il maintient abaissé et dégagé de la tige de commande.

Pendant la course d'ouverture de la culasse, qui s'effectue sous l'action de la tige de commande l'étui de la cartouche tirée est extrait puis éjecté tandis que le chien est armé.

Lorsque la culasse est ouverte, l'élevateur, sous l'action du ressort du chargeur, présente une nouvelle cartouche.

Ensuite, la tige de commande sous l'action du ressort récupérateur, commencera sa course de fermeture solidairement avec la culasse qui assurera le transport de la cartouche et l'introduira dans la chambre.

Pour le tir semi-automatique, il faut appuyer sur la détente pour chaque coup.

## BESCHREIBUNG DER FUKTION DES GEWEHRES BM 59

### HALBAUTOMATISCHE FUNKTION. EINZELFEUER

Wenn der Schalthebel in seine hintere Lage auf den Buchstaben « S » eingestellt wird, wird die Wirkung des Dauerfeuerhebels aufgehoben, da dieser hierbei in seiner unteren Lage festgehalten wird und nicht mehr mit der Vorholstange im Eingriff steht.

Bei der Rückwärtsbewegung der Vorholstange wird das Verschlussstück entriegelt und der ganze Verschlussmechanismus nach hinten bewegt; dabei wird die abgeschossene Patronenhülse aus dem Patronenlager herausgezogen und herausgeworfen, und zum Schluss der Hahn gespannt.

Der unter dem Druck der Magazinfeder stehende Zubringer hebt eine Patrone soweit, dass diese vor das zurückgezogene Verschlussstück zu liegen kommt.

Unter dem Druck der Vorholfeder bewegt sich darauf die Vorholstange wieder nach vorne, und zieht dabei den ganzen Verschlussmechanismus vorwärts, wobei die oberste Patrone aus dem Magazin herausgeschoben und in das Patronenlager eingeführt, und zum Schluss das Verschlussstück schussbereit verriegelt wird.



Fig. 16

**TIRO A RAFFICA**

Posizione delle parti quando la pallottola ha superato il foro presa gas ma non ha ancora lasciato la canna.

I gas cominciano a penetrare nel cilindro ed ad agire sul pistone con forza sufficiente a spostare l'asta d'armamento all'indietro.

**FULL - AUTOMATIC FIRE**

Position of parts when bullet has just passed the gas port but has not left the muzzle yet.

Some of the gas enters through the port into the cylinder, where the gas strikes the piston end of the operating rod to the rear.

**TIR A RAFALES**

Equilibre des pièces lorsque la balle vient de dépasser l'orifice d'emprunt de gaz mais n'est pas encore sortie du canon.

Les gaz commencent à pénétrer dans le cylindre où ils agissent sur le piston avec une force suffisante pour provoquer le déplacement de la tige de commande vers l'arrière.

**DAUERFEUER**

Lage der Einzelteile des Gewehrmechanismus im Augenblick wenn das Geschoss gerade die Pulvergassöffnung passiert, aber die Laufmündung noch nicht verlassen hat.

Ein Teil des Pulvergases strömt durch das Gasloch in den Gaszylinder, drückt auf die Stirnfläche des Kolbenendes der Vorholstange mit genügender Kraft, um die Vorholstange nach rückwärts in Bewegung zu bringen.

## TIRO A RAFFICA

Portando il selettore nella posizione superiore, in corrispondenza alla lettera « A » (= automatico), la piastrina del selettore consente il contatto della parte anteriore dell'asta comando raffica in contatto con l'asta d'armamento allineando la sua parte posteriore con il dente ritegno scatto.

Caricare l'arma, togliere la sicura, mantenere premuto il grilletto. L'arma sparerà a raffica fino a che il grilletto rimane premuto e vi sono cartucce nel caricatore. Liberare il grilletto per cessare il tiro.

## FULL-AUTOMATIC FIRE

Turn selector in its upper position, on letter « A » = Automatic; the rotation of the selector plate moves the sear trip lever forward into contact with the operating rod and to the rear in line with the sear.

Load the rifle and release the safety. Pull and hold the trigger. The rifle will fire automatically as long as the trigger is squeezed and there is ammunition in the magazine. To cease firing, release the trigger.

## TIR À RAFALES

Placer le sélecteur sur sa position supérieure, face à la lettre « A » (Automatique); la rotation vers l'avant du plateau du sélecteur amène le levier de commande de tir automatique en contact avec la tige de commande, tandis que sa partie postérieure s'aligne avec la gâchette.

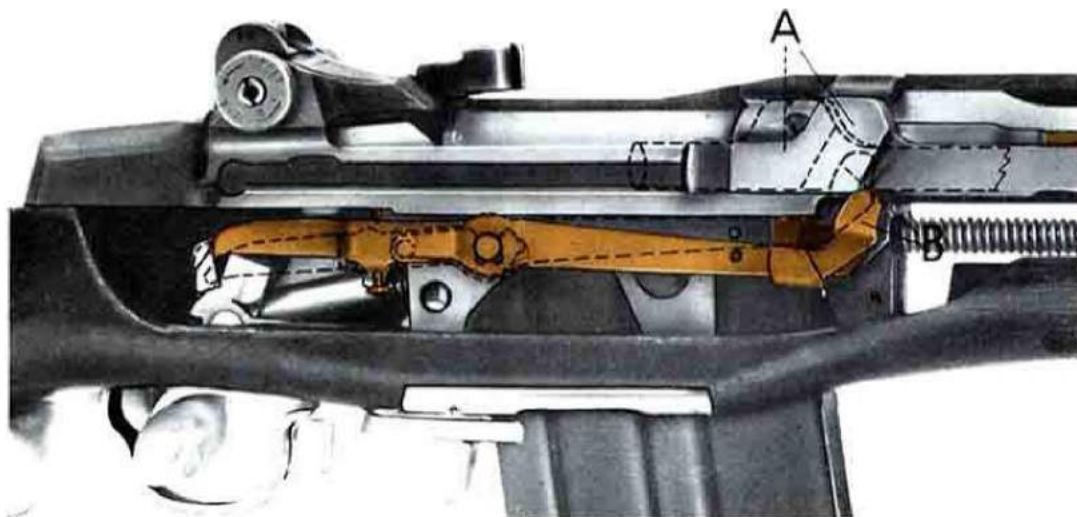
Charger l'arme, enlever la sûreté, presser la détente et la maintenir ainsi. L'arme tirera automatiquement tant que l'action du doigt sera maintenue sur la détente, jusqu'à épuisement du chargeur. Libérer la détente, pour cesser le tir.

## VOLLAUTOMATISCHE FUNKTION-DAUERFEUER

Der Schalthebel wird in seine obere Lage auf den Buchstaben « A » (automatisch) gestellt; dabei dreht sich die Begrenzungsplatte mit dem Schalthebel mit, und bringt den Dauerfeuerhebel vorne zum Eingriff mit der Vorholstange und hinten in eine Linie mit dem Abzugstollen.

Der Verschluss des Gewehres wird nun gespannt und die Sicherung auf « Feuer » eingestellt. Nun wird der Abzug gedrückt und in der hinteren Lage festgehalten. Das Gewehr wird solange im Dauerfeuer schiessen, solange der Abzug gedrückt ist, und solange Patronen im Magazin vorrätig sind. Wenn man das Dauerfeuer unterbrechen will, muss der Abzug losgelassen werden.

Fig. 17



Dopo circa 12 mm. di corsa all'indietro, la spalla (a) dell'asta di armamento si sgancia dalla camma anteriore (b) dell'asta comando raffica.

After approximately 1/2 inch of rearward travel, the shoulder (a) of the operating rod disengages from the front cam (b) of the sear trip lever assembly.

Après une course d'environ 12 mm vers l'arrière, l'épaule (a) de la tige de commande se dégage du bec avant (b) du levier de commande de tir automatique qui pivotera

Wenn sich die Vorholstange um etwa 12 mm. nach rückwärts bewegt hat, löst sich die Schulter (a) an der Vorholstange aus dem Eingriff mit der vorderen Nocke (b) des Dauerfeuerhebelmechanismus.

In tal modo l'asta comando raffica ruoterà sotto la pressione della propria molla, alzandosi davanti e facendo impegnare la camma posteriore con il dente ritegno scatto (fig. 17).

Mantenendo premuto il grilletto, il dente ritegno scatto impegnerà il cane.

Nella corsa in avanti dell'asta di armamento, il cane rimane armato fino a quando la spalla dell'asta d'armamento impegna la camma anteriore dell'asta comando raffica.

L'ulteriore avanzamento dell'asta d'armamento abbassa la camma anteriore dell'asta comando raffica e la fa ruotare in modo che la sua camma posteriore spingendo il dente ritegno scatto all'indietro lo sganci dal cane.

Questo disimpegno permette al cane di abbattersi e far partire il colpo.

Se in un qualsiasi momento, prima di aver sparato l'ultimo colpo, si allenterà la pressione sul grilletto, il cane verrà trattenuto in posizione armata dal dente del grilletto e l'azione automatica del dente ritegno scatto, azionato dall'asta comando raffica, non libererà il cane per la percussione.

This allows the springloaded sear trip lever to rotate, raising at the front and lowering at the rear to contact the sear (fig. 17).

With the trigger held back, the sear engages the hammer.

As the operating rod moves forward, the hammer remains in the cocked position until the shoulder of the operating rod engages the front cam of the sear trip lever.

Further travel of the operating rod moves the sear trip lever forward and downwards, thus rotating the sear and disengaging it from hammer.

This disengagement allows the hammer to fall and fire the chambered cartridge.

If the trigger is released at any time prior to the firing of the last round, the hammer will be held in the cocked position by the trigger lug and automatic actuation of the sear by the sear trip lever will not release the hammer to fire the chambered cartridge.

sous l'action de son ressort, en se relevant par devant et en s'effaçant à l'arrière pour pousser la gâchette (figure 17).

Lorsqu'on presse la détente, la gâchette accroche le chien.

Lors de la course en avant de la tige de commande, le chien reste armé jusqu'à ce que l'épaule de la tige touche le bec avant du levier de commande de tir automatique.

Dans la phase suivante de la course de fermeture, la tige de commande abaisse le bec avant du levier de commande de tir automatique et le fait pivoter de manière que son talon actionne la gâchette et libère le chien.

Le chien, ainsi libéré, assure la percussio.

Si la détente est libérée avant que le dernier coup ne soit tiré, le chien sera retenu à l'armé par le bec de détente et l'action automatique de la gâchette, commandée par le levier de commande de tir automatique ne pourra s'effectuer.

Der Dauerfeuerhebel wird nun durch die Einwirkung einer Feder etwas gedreht, wobei das vordere Ende sich nach oben bewegt, und das hintere Ende in Berührung mit dem Abzugstollen kommt (Bild. 17). Auch wenn der Abzug gedrückt ist, bleibt der Abzugstollen im Eingriff mit dem Hahn.

Wenn sich nun die Vorholstange nach vorne bewegt, verbleibt der Hahn in seiner gespannten Lage solange, bis die Schulter der Vorholstange in Eingriff mit der vorderen Nocke des Dauerfeuerhebels kommt. Bei der weiteren Vorwärtsbewegung der Vorholstange wird der Dauerfeuerhebel nach vorne und abwärts gedrückt, wobei gleichzeitig der Abzugstollen ausgeschwenkt wird und sich infolgedessen aus dem Eingriff mit dem Hahn löst.

Der Hahn kann nun auch nach vorwärts schnellen und die Patrone im Laderaum abfeuern.

Wenn der Abzug irgendwann vor dem Abfeuern der letzten Patrone im Magazin losgelassen wird, wird der Hahn von der Nocke des Abzuges in der gespannten Lage festgehalten, unter Einwirkung des Dauerfeuerhebels auf den Abzugstollen. Der Hahn wird nicht mehr entriegelt und somit kann das Abfeuern der Patrone im Patronenlager nicht mehr erfolgen.





**DATI TECNICI**

**TECNICAL DETAILS**

**DONNES NUMERIQUES**

**TECHNISCHE DATEN**

9

	PAGE
<b>BM 59</b> <i>ITAL</i>	39
<b>BM 59</b> <i>ITAL-ALPINI</i>	40
<b>BM 59</b> <i>ITAL-PARACADUTISTI</i>	41
<b>BM 59</b> <i>MARK I</i>	42
<b>BM 59</b> <i>MARK IV</i>	43



BERETTA 7.62 mm NATO **BM 59**

**DATI TECNICI - TECHNICAL DETAILS**
**BM 59**
**DONNES NUMERIQUES - TECHNISCHE DATEN**

	ITAL	ITAL-ALPINI (1)	ITAL- PARACADUTISTI (2)	MARK I	MARK IV (3)	
Lunghezza totale dell'arma, senza baionetta, Overall length, without bayonet,	1095 - 43.11 mm inches	1110 - 43.70 mm inches	1225 - 48.22 mm inches	1040 - 40.50 mm inches	1130 - 44.48 mm inches	Longueur totale de l'arme, sans baïonnette, Gesamtlänge der Waffe ohne Bajonett,
Lunghezza totale dell'arma con baionetta, Overall length with bayonet,	1235 - 48.62 mm inches	1250 - 49.21 mm inches	1265 - 49.8 mm inches	—	—	Longueur totale de l'arme avec baïonnette, Gesamtlänge der Waffe mit Bajonett,
Lunghezza dell'arma con calcio ripiegato, senza baionetta, Length of rifle with folded butt, without bayonet, senza trembancino - without grenade launcher tri-compensator		855 - 33.66 mm inches	725 - 28.54 mm inches	—	—	Longueur de l'arme avec crosse métallique rabattue, sans baïonnette, Länge der Waffe mit zusammengeklappten Kolben, ohne Bajonett, sans lance-grenades - tri-compensateur ohne Gran- atwurfgerät-Ausgleicher
Lunghezza della canna Length of barrel	490.73 - 19.32 mm inches	490.73 - 19.32 mm inches	467.73 - 18.41 mm inches	445 - 17.40 mm inches	529.73 - 20.85 mm inches	Longueur du canon, Lauflänge,
Passo Pitch of rifling	—	—	304.80 mm	11.96 inches	(APPROX)	Longueur des rayures Dreilänge
Rigatura, Twist of rifling,	destrorso      Right hand      à droite      rechts					Pos des rayures Dreilrichtung,
Numero dei solchi Number of grooves	4	4	4	4	4	Nombre des rayures, Zahl der Züge,
Lunghezza della linea di mira Sight radius	543 - 21.37 mm inches	543 - 21.37 mm inches	543 - 21.37 mm inches	543 - 21.37 mm inches	610 - 24.01 mm inches	Longueur de la ligne de mire, Länge der Visierlinie,
Peso dell'arma, senza accessori, Weight of rifle without accessories,	4,410 - 9.70 Kg. lbs *	4,460 - 9.80 Kg. lbs *	4,560 - 10.06 Kg. lbs *	4,100 - 9.05 mm inches *	5,475 - 12.08 Kg. lbs *	Poids de l'arme sans accessoires, Gewicht der Waffe ohne Zubehör,
Peso dell'arma con caricatore pieno, con baio- netta e cinghia, Weight of rifle with fully loaded magazine, with bayonet and sling,	5,625 - 12.47 Kg. lbs *	5,675 - 12.52 Kg. lbs *	5,775 - 12.74 Kg. lbs *	—	6,690 - 14.76 Kg. lbs *	Poids de l'arme avec chargeur plein, avec baïon- nette et bretelle, Gewicht der Waffe mit Magazin, gefüllt, mit Bajonett und Riemen,
Altezza dell'arma con bipiede aperto, Height of rifle with extended bipod,	330 - 12.99 mm inches	330 - 12.99 mm inches	330 - 12.99 mm inches	—	345 - 13.58 mm inches	Hauteur de l'arme avec bipied ouvert, Höhe der Waffe mit ausgestrecktem Zweibein,
Ritmo di fuoco (colpi al minuto) Cyclic rate of fire (r. p. m.)	800 *	800 *	810 *	810 *	750	Cadence théorique de tir, Fouergeschwindigkeit, im Dauerfeuer,
Velocità iniziale (Vo) Muzzle velocity (M/sec)	812 *	812 *	800 *	800 *	815 *	Vitesse initiale (Vo) Vo
Baionetta: — (Winchester) Bayonet: — Lunghezza totale — Overall length — Peso con astuccio — Weight with scabbard	292 - 11.49 mm inches 0,400 - 14 Kg. OZ. *	292 - 11.49 mm inches 0,400 - 14 Kg. OZ. *	292 - 11.49 mm inches 0,400 - 14 Kg. OZ. *	—	—	Baïonnette: — (Winchester) Bajonett: — Longueur totale, — Gesamtlänge, — Poids, avec fourreau — Gewicht, mit Scheide
Munizionamento Ammunition types	NATO 7.62-mm, ball, AP, tracer, dummy and blank					Munition: Patronen:
Peso del caricatore vuoto Weight of empty magazine	Kg. 0,305      10.75 OZ					Poids du chargeur vide Gewicht des leeren Magazins

1 per truppe alpine e corpi speciali;  
2 per paracadutisti e truppe aviotrasportate;  
3 come sostituzione della mitragliatrice legger-  
ra (con canna appesantita).

1 for Alpine troops and special units;  
2 for paratroops and airborne troops;  
3 as a substitute for the light machine gun  
(with a heavier barrel).

1 Pour troupes de montagne et unités spéciales  
2 Pour parachutistes et troupes aéroportées  
3 Comme remplacement du fusil-mitrailleur  
(avec canon étoffé).

1 für Gebirgsjäger und Spezialtruppen;  
2 für Fallschirmjäger und Luftlandtruppen;  
3 als Ersatz für das leichte Maschinengewehr  
(mit einem verstärkten Lauf).



### BERETTA 7.62 mm NATO BM 59 ITAL

Arma portatile leggera di calibro 7,62 mm. NATO, a presa di gas, raffreddata ad aria, alimentata con caricatore da 20 colpi, ideata per il tiro automatico alla cadenza di circa 800 colpi al minuto, con possibilità di tiro a colpo singolo, corredata di tromboncino tricomensatore BERETTA con innesto per baionetta.

Light weight, air cooled, gas operated, magazine fed shoulder weapon, designed primarily for full automatic or semiautomatic fire at the cyclic rate of about 800 rounds per minute.

The rifle is fitted with the BERETTA grenade launcher, incorporating the Beretta tri-compensator, that can accommodate a bayonet.

Arme portative légère de calibre 7,62 mm. OTAN, à emprunt de gaz et refroidissement par air, alimentée par chargeurs de 20 cartouches, prévue pour le tir automatique à une cadence de 800 coups per minute, avec possibilité de tir coup par coup, susceptible de recevoir le lance-grenades tri-compensateur BERETTA et une baïonnette.

Leichte, luftgekühlte, nach dem Gasdruckprinzip arbeitende Waffe mit Magazin, einstellbar für Einzel- und Dauerfeuer, bei einer Schussfolge bis zu 800 Schuss pro Minute.

Das Gewehr ist mit einem Granatwurfgerät ausgerüstet, dessen dreifacher Ausgleicher, System BERETTA mit einer Halterung zum Aufsetzen eines Bajonettes versehen ist.



## BERETTA 7.62 mm NATO BM 59 ITAL



Lunghezza totale dell'arma, senza baionetta Overall length of rifle without bayonet Longueur totale de l'arme, sans baïonnette Gesamtlänge der Waffe ohne Bajonett	<b>1095</b> mm.	<b>43,11</b> inches
Altezza dell'arma con bipiede aperto Height of rifle with extended bipod Hauteur de l'arme avec bipied ouvert Höhe der Waffe mit ausgestrecktem Zweibein	<b>330</b> mm.	<b>12,99</b> inches
Peso dell'arma senza accessori Weight of rifle without accessories Poids de l'arme sans accessoires Gewicht der Waffe ohne Zubehör	<b>4,410</b> Kg.	<b>9,70</b> lbs.

— con dispositivo lancia granate comprendente:

- tromboncino
- alzi per lancio granata, grilletto invernale.

— with grenade launcher assembly consisting of:

- grenade launcher tri-compensator,
- grenade launcher sights,
- winter trigger.

— avec dispositif lance-grenades comprenant:

- le tri-compensateur lance-grenades
- instruments de pointage du lance-grenades,
- la détente d'hiver.

— mit Granatwurfgerät - Gruppe bestehend aus:

- Granatwurfgerät-Ausgleicher,
- Visier zum Granatwurfgerät,
- Winterabzug.



**BERETTA 7.62 mm NATO BM 59 ITAL - ALPINI**

- per truppe alpine e corpi speciali.
- pour troupes de montagne et unités spéciales.
- for Alpine troops and special units.
- für Gebirgsjäger und Luftlandtruppen



Lunghezza totale dell'arma, senza baionetta Overall length, without bayonet Longueur totale de l'arme, sans baïonnette Gesamtlänge der Waffe ohne Bajonett	<b>1110</b> mm.	<b>43,70</b> inches
Lunghezza dell'arma con calcio ripiegato, senza baionetta Length of rifle with folded butt, without bayonet Longueur de l'arme avec crosse métallique rabattue, sans baïonnette Länge der Waffe mit zusammengeklapptem Kolben, ohne Bajonett	<b>885</b> mm.	<b>33,66</b> inches
Peso dell'arma senza accessori Weight of rifle without accessories Poids de l'arme sans accessoires Gewicht der Waffe ohne Zubehör	<b>4,460</b> Kg.	<b>9,80</b> lbs.

**BERETTA**

### BERETTA 7.62 mm NATO BM 59 ITAL - PARACADUTISTI



- per paracadutisti e truppe aviotrasportate. Con tromboncino staccabile.
- for paratroops and airborne troops. With detachable grenade-launcher-tri-compensator.
- pour parachutistes et troupes aéroportées. Avec lance-grenades tri-compensateur détachable.
- für Fallschirmjäger und Luftlandetruppen. Mit abnehmbaren Granatwurfgerät-Ausgleicher.



Lunghezza totale dell'arma, senza baionetta Overall length, without bayonet Longueur totale de l'arme, sans baïonnette Gesamtlänge der Waffe ohne Bajonett	<b>1225</b> mm.	<b>48,22</b> inches
Lunghezza dell'arma con calcio ripiegato, senza tromboncino Length of rifle with folded butt, without grenade launcher-tri-compensator Longueur de l'arme avec crosse métallique rabattue, sans lance-grenades-tri-compensateur Länge der Waffe mit zusammengeklappten Kolben, ohne Granatwurfgerät-Ausgleicher	<b>725</b> mm.	<b>28,54</b> inches
Peso dell'arma senza accessori Weight of rifle without accessories Poids de l'arme sans accessoires Gewicht der Waffe ohne Zubehör	<b>4,560</b> Kg.	<b>10,06</b> lbs.



**BERETTA 7.62 mm NATO BM 59 MARK 1**

Lunghezza totale dell'arma, senza baionetta Overall length, without bayonet Longueur totale de l'arme, sans baïonnette Gesamtlänge der Waffe ohne Bajonett	<b>1040</b> mm.	<b>40,50</b> lbs.
Peso dell'arma senza accessori Weight of rifle without accessories Poids de l'arme sans accessoires Gewicht der Waffe ohne Zubehör	<b>4,100</b> Kg.	<b>9,05</b> inches

— senza dispositivo lancia granate, con solo deflettore,

— senza bipiede (fornibile come accessorio).

— without grenade launcher assembly, with plain tri-compensator only,,

— without bipod (this may be supplied as accessory).

— sans dispositif lance-grenades; avec simple tri-compensateur,

— sans bipied (on peut l'avoir comme accessoire).

— ohne Granatwurfgerät-Gruppe; mit einfachem Ausgleicher,

— ohne Zweibein (nur als Zubehör lieferbar).



**BERETTA 7.62 mm NATO BM 59 MARK IV**



- come sostituzione della mitragliatrice leggera (con canna appesantita), as a substitute for the light machine gun (with a heavier barrel).
- con deflettore with tri-compensator avec tri-compensateur mit Ausgleicher
- con impugnatura a pistola with plastic grip avec poignée en plastique mit Presstoff-Handgriff
- Comme remplacement du fusil-mitrailleur (avec canon étoffé), als Ersatz für das leichte Maschinengewehr (mit einem verstärkten Lauf).
- con bipiede speciale with special bipod avec bipied spécial mit verstärktem Zweibein
- con spallaccio ripieghevole with hinged buttplate avec épauloir articulé mit zusammenklappbarer Kolbenplatte

Lunghezza totale - Longueur totale Overall length - Gesamtlänge der Waffe	<b>1130</b> mm.	<b>44,48</b> inches
Peso dell'arma senza accessori Weight of rifle without accessories Poids de l'arme sans accessoires Gewicht der Waffe ohne Zubehör	<b>5,475</b> Kg.	<b>12,08</b> lbs.





BERETTA 7.62 mm NATO BM59 - ITAL



# BM59

BERETTA MODIFIED M1 GARAND

**U. S. RIFLE CAL. .30 M 1  
GARAND SEMI-AUTOMATIC RIFLE**

**(1959)**

TRASFORMAZIONE IN  
MODIFICATION TO  
MODIFICATION EN  
UMWANDLUNG IN

**BERETTA 7.62 mm NATO BM 59  
AUTOMATIC RIFLE**

DOPO la costituzione dell'alleanza atlantica, base della sicurezza dell'Europa Occidentale, si presentò il problema della quantità e della qualità delle armi da adottare e, conseguentemente, si profilò la necessità d'organizzare i relativi centri di ricerca e produzione, per il mantenimento di un efficace sistema di difesa NATO.

Benchè l'obiettivo principale fosse quello di sfruttare le capacità produttive ed il talento inventivo degli Europei, all'inizio si rese necessario l'approvvigionamento delle forze NATO con armamento americano. La fase immediatamente successiva richiedeva la creazione di basi di produzione europee.

Nella fabbricazione dell'arma base degli eserciti di terra, il fucile, la Beretta in Europa ha svolto il ruolo principale, essendo stata prescelta per la produzione della massa dei

AFTER the NATO Alliance was formed and the security of the Western Europe was initially established, the next steps were to build up the numbers and quality of the weapons and to organize production and research centres, for the maintenance of an effective NATO defense system.

Although the ultimate goal was to utilize the production capabilities and inventive talents of the Europeans, it was first necessary for the United States to provide the initial weapons for the NATO forces. The next step was the establishment of European production bases. In producing the primary weapons of the land armies, the rifle, Beretta played the major European role. This Italian firearms company was the one selected to produce the mass of the M1 Garand semi-automatic rifles (and spare parts)

APRÈS que l'alliance du OTAN ait été formée et que la sécurité de l'Europe Occidentale ait été établie initialement, la première chose à faire était de construire la quantité et la qualité des armes nécessaires et d'organiser des centres de production et de recherche, pour le maintien d'un système de défense OTAN efficace.

Bien que le but final était d'utiliser la capacité de production et les talents inventifs des Européens, il a tout d'abord été nécessaire que les Etats-Unis fournissent les premières armes aux forces du OTAN. Ensuite, il fallait établir des bases de production européennes. Dans la production de la première arme des armées terrestres: le fusil, BERETTA a joué le plus grand rôle européen. Cette fabrique d'armes italienne est celle qui a été choisie pour produire l'ensemble des fusils

NACHDEM die NATO gebildet und das Sicherheitssystem Westeuropas zunächst einmal geschaffen worden war, bestanden die nächsten Aufgaben darin, die Zahl und Qualität der Waffen zu verbessern und die Produktion und die Forschungszentren für die Sicherung eines wirkungsvollen Verteidigungssystems der NATO zu organisieren.

Wenn es auch das letzte Endziel war, die Produktionsmöglichkeiten und die Erfindungsgabe der Europäer nutzbar zu machen, so war es zunächst doch noch notwendig, dass die Vereinigten Staaten die ersten Waffen für die NATO-Streitkräfte lieferten.

Der nächste Schritt war die Errichtung europäischer Produktionsbasen. In der Herstellung der Hauptwaffe der Landstreitkräfte, nämlich des Gewehrs, spielte Be-

fucili Garand cal. 30 M1 (e delle parti di ricambio) necessari alle divisioni di fanteria della NATO. La qualità delle armi prodotte e quella delle parti di ricambio per i Garand originali venne attestata da varie nazioni NATO che ne fecero uso durante la guerra coreana.

Successivamente si profilò la necessità di un'arma adatta per la nuova cartuccia 7,62 NATO, con tiro automatico e con caricatore di grande capacità, il che rese superato il meccanismo Garand, imponendo così la necessità di un fucile automatico di concezione completamente nuova. Ne conseguì la realizzazione di due nuove armi automatiche con cartuccia cal. 7,62 NATO che furono impiegate da alcune nazioni della NATO.

Sebbene tali armi risolvano i principali problemi d'impiego, la loro produzione implica un considerevole onere economico e richiede un particolare nuovo addestramento per i tecnici e per i tiratori.

La Ditta Beretta, grazie all'ampia conoscenza dei particolari tecnici produttivi del modello Garand ritenne opportuno di dedicarsi anche allo studio di una diversa soluzione del problema. Parallelamente alla realizzazione di due nuovi modelli di FAL 7,62 NATO, la Direzione decise di spingere a fondo l'esame del principio del funzio-

required by the NATO Infantry divisions. The quality of the weapons produced, plus spare parts for the original Garand, has been attested by several NATO Nations who have employed these Garands in the Korean conflict.

Subsequently the need arose to possess a weapon for the 7,62 NATO cartridge firing full automatic with a great capacity box type magazine. The solution was to design and produce a completely new automatic rifle resulting in the obsolescence of the relatively new and efficient Garand M 1.

As a result two different new automatic rifle designs (7.62 NATO caliber) went into production for employment by certain NATO Nations. Although these new weapons solve the principal operational needs, they result in a heavy economic burden, and necessitate a complete new course of training for riflemen and technicians. The Beretta firm, however, with its extensive knowledge of the Garand engineering design, decided upon a different approach. In addition to the development of two successful FAL 7.62 NATO Beretta decided to put first priority on determining whether or not there might still remain some dormant advan-

Garand semi-automatiques de calibre.30 M1 (et les pièces de rechange) nécessaires pour les divisions d'infanterie du OTAN.

La qualité des armes produites, ainsi que celle des pièces de rechange pour le fusil d'origine Garand a été attestée par plusieurs nations OTAN qui ont utilisé ces Garand dans la guerre de Corée. Par la suite le besoin a surgi de disposer d'une arme pour la cartouche standard OTAN de 7,62 mm avec tir automatique et une plus grande capacité de magasin. La solution consistait à concevoir et produire un fusil automatique entièrement nouveau rendant ainsi périmé le mécanisme Garand relativement récent et efficace.

Par suite deux modèles de fusils automatiques différents et nouveaux (calibre OTAN 7,62) ont été mis en fabrication pour être utilisés par certaines nations du OTAN. Bien que ces armes nouvelles solutionnent les besoins opérationnels, elles constituent une lourde charge économique et nécessitent un nouvel entraînement complet pour les fantassins et les techniciens. Toutefois la firme BERETTA grâce à ses connaissances poussées du modèle Garand, a décidé d'aborder le problème autrement. En plus de la mise au point de deux nouveaux modèles de FAL 7,62 OTAN, cette Maison a décidé de déterminer en tout premier lieu si le mécanisme fondamental du Garand pouvait ou non présenter

retta die Hauptrolle in Europa. Diese italienische Waffenfirma wurde als einzige dazu ausersehen, die Masse der halbautomatischen Kaliber .30 M 1 Garand Gewehre und Ersatzteile die von den NATO-Infanteriedivisionen benötigt wurden, herzustellen. Die Qualität der produzierten Waffen einschliesslich der Ersatzteile für die Original-Garand, wurde von verschiedenen NATO-Staaten bezeugt, die diese Garand im Korea-Konflikt eingesetzt hatten.

Danach ergab sich die Notwendigkeit über eine Waffe fuer NATO Standardmunition 7,62 mm zu verfügen, welche auch vollautomatisch feuerte und ein mit grösserem Fassungsvermögen versehenes Magazin aufwies.

Die sofortige Lösung bedeutete, dass der verhältnismässig junge und wirksame Garand-Mechanismus veraltete und dass die Konstruktion und Herstellung eines vollkommen neuen automatischen Gewehrs notwendig wurde.

Daraus ergab sich, dass zwei verschiedene neue automatische Gewehrkonstruktionen (7,62 NATO Kaliber) in Produktion gegeben wurden, um bei gewissen NATO-Nation eingesetzt zu werden. Obwohl diese neuen Waffen die operativen Erfordernisse lösen, bedeuten sie eine schwere wirtschaftliche Last und erfordern eine vollkommen neue Ausbildung für Schützen und Techniker.

Die Firma Beretta dagegen, mit ihrer umfassenden Kenntnis der Garandkonstruktionen entschied sich für einen anderen Weg.

Neben der Entwicklung von zwei

namento del meccanismo Garand per accertarsi se nello stesso vi fossero eventuali latenti vantaggi da poter ulteriormente sfruttare. Dopo due anni di ricerche su vari meccanismi Garand modificati si giunse alla conclusione che, mediante alcune varianti costruttive da apportare al Garand M1 Standard, si potevano soddisfare tutte le esigenze NATO con costi di produzione di gran lunga inferiori rispetto a quelli necessari per lo sviluppo di un modello del tutto nuovo.

Il fucile modificato Beretta, noto come « BM 59 », nonostante il basso costo di trasformazione, è munito di una nuova canna e viene sottoposto a tutte le prove standard, per cui corrisponde praticamente ad un fucile « nuovo di fabbrica ».

Nel corso delle prove prolungate eseguite con il tipo sperimentale BM 59, si decise d'intraprendere uno speciale programma di ricerche per cercare di ridurre il notevole rinculo dell'arma e l'inconveniente del rilevamento della canna, tipici di tutti i fucili automatici.

La critica più seria mossa alle armi automatiche infatti è sempre stata quella dell'eccessiva dispersione di colpi durante il tiro a raffica.

Il reparto Ricerche e Studi della Beretta ha studiato e realizzato un

tages within the basic Garand mechanism.

After two years of research on several modified Garand mechanisms it was concluded that, by the addition of a few engineering changes to the standard M1 Garand rifle, all the NATO requirements could be met, and at fraction of the cost of a new production model. This Beretta modification, known as the BM 59, also incorporates a new barrel and includes all standard proof testing, resulting into the equivalent of a « factory-new » rifle for each Garand undergoing the modification program, despite its low cost.

During the extensive trials of the BM 59, it was decided to conduct a special research program to diminish the normally heavy recoil and also to offset the normal barrel rise common to all large caliber automatic rifles.

The most serious criticism to automatic military rifles has always been the large dispersion of bullets which occurs during bursts of full automatic fire.

Beretta's Research and Development Division, as a result of this supplementary research, developed a simple device to overcome the

encore certains avantages non soupçonnés.

Après deux années de recherche sur plusieurs mécanismes Garand modifiés on en a conclu que, en apportant quelques modifications dans la conception du fusil Garand standard M1, on pouvait satisfaire toutes les conditions imposées par le OTAN, à une fraction du prix d'un modèle de production nouvelle. Cette variante de Beretta, connue sous l'appellation BM 59, comporte un nouveau canon et fait l'objet de toutes les épreuves standard, de sorte qu'il en résulte l'équivalent d'un fusil neuf pour chaque Garand subissant le programme de modification, malgré son bas prix de revient.

Au cours des essais poussés effectués avec le modèle BM 59 il a été décidé de mettre sur pied un programme spécial de recherche pour diminuer l'important recul normal et pour compenser également le soulèvement normal du canon, courant sur tous les fusils automatiques de gros calibre. La plus sévère critique formulée envers les fusils militaires automatiques a toujours été l'importante dispersion des balles se produisant au cours du tir entièrement automatique.

Le Département de Recherche et de Mise au Point de Beretta à la suite de cette recherche supplémentaire, a mis au point un dispositif simple pour remédier aux deux objections

erfolgreichen Neukonstruktionen entschloss sich die Firma zunächst einmal zu untersuchen, ob nicht doch noch einige verborgene Vorteile in dem ursprünglichen Garand-Mechanismus schlummern.

Nach zwei Jahren Untersuchung von verschiedenen geänderten Garand - Mechanismen stellte man fest, dass nur mit einigen wenigen technischen Änderungen am Standard-Garand-Gewehr alle Forderungen der NATO erfüllt werden konnten, und zwar zu einem Bruchteil der Produktionskosten für ein neues Modell. Diese Änderung von Beretta, bekannt als BM 59 enthält einen neuen Lauf und hat ausserden alle üblichen Erprobungen durchgemacht, so dass trotz der niedrigen Kosten ein gleichsam « fabrikneues » Gewehr aus jedem Garand entsteht, das diesem Änderungsprogramm unterworfen wird.

Während der ausgedehnten Erprobungen, die mit dem BM 59 Grundmodell durchgeführt wurden, wurde beschlossen, ein besonderes Untersuchungsprogramm durchzuführen, um den normalerweise starken Rückstoss zu verringern und dem normalen Heben des Laufs, das allen grosskalibrigen automatischen Gewehren eigen ist, entgegenzuarbeiten.

Die starke Streuung der Schüsse bei den automatischen Waffen, die beim vollautomatischen Feuern auftritt ist immer am stärksten kritisiert worden.

Die Forschungs-und Entwicklungsabteilung von Beretta entwickelte als Ergebnis dieser zusätzlichen Forschungen eine einfache Vor-

semplice dispositivo per eliminare i due più importanti inconvenienti comuni a tutti i fucili automatici convenzionali quando sparano a raffica: la notevole dispersione dei colpi e l'accentuato rinculo.

Il nuovo dispositivo Beretta esplica una triplice azione, cioè:

- funziona da freno di bocca;
- serve da stabilizzatore, eliminando il rilevamento della canna;
- funziona da efficace spegnifiamma.

L'efficienza del dispositivo tricompensatore Beretta — che nel tiro a raffiche automatiche riduce sensibilmente la dispersione dei colpi — è stata accertata in tutte le prove eseguite presso le Autorità della NATO e presso i Servizi Tecnici in Italia, Olanda, Norvegia, Danimarca, Turchia.

Il BM 59 munito di tri-compensatore Beretta consente il normale rapido montaggio e smontaggio della baionetta standard US e del bipiede il quale può essere mantenuto in posizione ripiegata; nonché l'applicazione del lancia-granate tipo MECAR o tipo BERETTA. Il calciolo metallico Garand è sostituito con un calciolo in gomma dura che su richiesta, può essere, munito di speciale spallaccio ripieghevole.

two major objections common to the conventional military automatic rifle: the wide dispersion of the bullet pattern and the heavy recoil which normally occurs in firing automatic bursts.

The new Beretta compensator performs a three-fold purpose:

- it cuts down the recoil;
- it overcomes the usual upward deflection of the muzzle;
- it functions as an effective flash-hider.

The efficiency of the Beretta Tri-Compensator - resulting in extremely small bullet patterns when firing full automatic - has been proven in the Firing tests carried out by the NATO Authorities and the Technical Services of Italy, Holland, Norway, Denmark and Turkey.

The compensator is also designed to accept the standard U.S. bayonet and the new MECAR or BERETTA grenade launcher.

A lightweight detachable bipod is available which may be affixed for extended firing in the prone position. Either the bipod or bayonet, or both, may be quickly attached or removed. The bipod may be permanently retained in a folded position if so desired.

A reinforced rubber buttplate replaces the standard one. An additional steel hinged buttplate may be supplied as optional fitting.

majeures communes aux fusils militaires automatiques conventionnels: la large dispersion du groupement des balles et l'important recul qui se produit normalement au moment du tir automatique;

Le nouveau compensateur Beretta a une action triple:

- il réduit le recul;
- il supprime le soulèvement habituel de la bouche de canon;
- il joue le rôle d'un « cache-flamme » efficace.

L'efficacité du Tri-Compensateur Beretta — réduisant la dispersion des balles lors du tir entièrement automatique — a été éprouvé au cours des épreuves de Autorités de l'OTAN et des services techniques italiens, hollandais, norvégiens, danois et turques.

Le compensateur est prévu pour recevoir la baïonnette américaine standard et les tromblons lance-grenades MECAR ou BERETTA.

Un bipied léger et démontable peut être fixé pour le tir prolongé en position couchée. Le bipied et la baïonnette peuvent être fixés et enlevés rapidement. Le bipied peut rester en position repliée.

Une plaque de couche en caoutchouc renforcé remplace celle standard. Sur demande elle peut être complétée avec un épauloir articulé.

richtung, um die beiden grössten Einwände gegen die üblichen militärischen automatischen Gewehre zu beseitigen: die breite Streuung und den starken Rückstoss, die normalerweise bei den automatischen Feuerstössen auftreten:

Der neue Beretta Ausgleicher erfüllt einen dreifachen Zweck:

- er vermindert den Rückstoss;
- er überwindet die übliche Aufwärtsbewegung der Laufmündung;
- er arbeitet als wirksamer Mündungsfeuerdämpfer.

Die Wirksamkeit des dreifachen Beretta Ausgleichers — der die Zerstreuung der Schüsse beim vollautomatischen Feuer vermindert — wurde bei den Versuchen der NATO Behörden und der italienischen, holländischen, norwegischen, dänischen und türkischen technischen Dienste erprobt.

Der Ausgleicher ist so konstruiert, dass er das Standard U.S. Bayonett und die MECAR und BERETTA Granatwerfgeräte aufnehmen kann.

Ein leicht abnehmbares Zweibein kann für längeres Feuern in liegender Stellung angebracht werden. Zweibein und Bayonett können schnell festgesetzt und abgenommen werden.

Eine verstärkte Gummibodenplatte ersetzt die Standardbodenplatte. Auf Verlangen kann eine zusammenklappbare Zusatzstahlbodenplatte geliefert werden.

Considerato che la trasformazione del Garand M 1 cal. 30 in BM 59 cal. 7,62 mm. NATO:

- 1) mantiene le sperimentate caratteristiche tecniche, balistiche e di rusticità del Garand M 1;
- 2) semplifica il meccanismo di alimentazione;
- 3) migliora il meccanismo d'armamento (asta più corta e lineare; molla più corta);
- 4) esige una nuova canna;
- 5) comprende la revisione di tutte le parti fornendo un fucile automatico leggero che può considerarsi come nuovo di fabbrica,

il tutto a un costo estremamente economico,

il Comando Supremo della NATO (SHAPE) ha vivamente consigliato che gli Eserciti NATO, equipaggiati con fucili Garand M 1, prendano in considerazione la trasformazione in BM 59 che, oltre ai vantaggi tecnici, balistici ed economici, presenta la possibilità della più rapida conversione dell'armamento delle Fanterie NATO.

As the modification of the M 1 Garand in BM 59 7,62 mm NATO:

- 1) retains the technical features of the rugged and combat-proven Garand mechanism;
- 2) simplifies the feed mechanism;
- 3) improves on the cocking mechanism (shortened operating rod and shorter spring);
- 4) fits a new barrel;
- 5) requires the gauging and calibration of all component parts resulting in the equivalent of a factory-new rifle,

at a very low cost,

the Supreme Military Headquarters (SHAPE) recommended that all Garand-equipped NATO armies consider the modification of the M 1 Garand in the more effective BM 59, offering the possibility of a speedier conversion of the NATO ground armies, simplification of NATO logistics and saving within the NATO economy.

Vu que la modification du Garand M 1 en BM 59 calibre 7,62 mm. OTAN :

- 1) maintient les caractéristiques du mécanisme Garand, si résistant et éprouvé;
- 2) simplifie le mécanisme d'alimentation;
- 3) améliore le mécanisme de détente (raccourcissement de la tige de commande et de son ressort);
- 4) monte un nouveau canon;
- 5) prévoit le calibrage de toutes les pièces ce qui permet d'avoir l'équivalent d'un fusil neuf,

à un coût très réduit,

le Haut Commandement Militaire (SHAPE) a recommandé que toutes les armées de l'OTAN équipées avec des fusils Garand envisagent la transformation du modèle Garand M 1 en BM 59, plus efficace, offrant la possibilité d'une conversion plus rapide des armées de terre de l'OTAN, la simplification de l'intendance de l'OTAN et la réalisation des économies dans l'OTAN.

In Anbetracht, dass die Umwandlung des Garand .30 in BM 59 7,62 mm NATO :

- 1) die Eigenschaften des erprobten leistungsfähigen Garand-Mechanismus beibehält;
- 2) die Patronenzuführung vereinfacht;
- 3) den Abzugmechanismus durch Verkürzung der Vorholstange und seiner Feder verbessert;
- 4) einen neuen Lauf einbaut;
- 5) alle Teile überprüft und kalibriert, so dass man über ein fabrikneuhähnliches Gewehr verfügen kann,

und zwar zu einem niedrigen Preise,

die NATO Militär-Behörden haben allen mit Garand ausgerüsteten NATO Armeen die Umwandlung der M 1 Garand in die wirksamere BM 59 empfohlen, da sie eine schnellere Umwandlung der NATO Armeen, eine Vereinfachung der NATO Logistik und Einsparungen innerhalb der NATO Wirtschaft ermöglicht.

Gli impianti di Gardone della Beretta sono già attrezzati per la tempestiva e rapida trasformazione di massa.

La Beretta ha inoltre già predisposto il programma di eventuali collaborazioni industriali nei Paesi NATO interessati perchè possano trasformare localmente una parte dei quantitativi in fabbisogno.

### Le caratteristiche fondamentali che differenziano il BM 59 dal Garand 30 M 1 sono le seguenti :

- Impiego della cartuccia 7,62 NATO mediante applicazione di una nuova canna.
- Alimentazione mediante CARICATORE STACCABILE da 20 colpi inserito inferiormente alla culatta e ricaricabile dall'alto con piastrine.
- Dispositivo automatico di AVVISO CARICATORE VUOTO dopo lo sparo dell'ultimo colpo, con arresto dell'otturatore in posizione « aperta »
- Possibilità di sparare sia A RAFFICA che A COLPO SINGOLO mediante selettore a leva, applicato sul fianco sinistro della culatta.
- Riduzione dell'ingombro e di circa mezzo chilo di peso.
- Applicazione del tri-compensatore Beretta.

The Beretta armory in Gardone has been completely tooled up to permit the timely conversion of those .30 M 1 Garand rifles.

The Beretta Company has already a programme for industrial cooperation in various NATO nations for the conversion of a certain number of rifles on the spot.

### The basic characteristics differentiating the BM from the Garand 30 M 1 are as follows :

- Firing of the 7,62 mm NATO cartridge through fitting of a new barrel.
- Feeding through a box type DETACHABLE MAGAZINE holding 20 rounds, inserted under the receiver. The magazine may be loaded with clips from the open receiver.
- BOLT HOLD OPEN: Bolt stays open automatically after the last round in the magazine has been fired.
- SEMI - AUTOMATIC AND FULL-AUTOMATIC fire may be selected by a change lever, fitted on left side of receiver.
- Reduction of length and of weight: about one pound less than the standard Garand rifle.
- Fitting of the Beretta Tri-compensator.

Beretta à Gardone s'est outillée pour la conversion des modèles Garand .30 M 1.

La Société Beretta en outre a déjà prédisposé un programme de collaboration dans les nations OTAN intéressées pour la transformation sur place d'une partie des fusils.

### Les caractéristiques essentielles qui différencient le BM 59 du Garand 30 M 1 sont les suivantes :

- Utilisation de la cartouche OTAN de 7,62 mm grâce au montage d'un nouveau canon.
- Alimentation avec MAGASIN AMOVIBLE contenant 20 cartouches, placé au dessous de la boîte de culasse. Le magasin peut être approvisionné par chargeur d'en haut de la boîte de culasse ouverte.
- LA CULASSE MOBILE RESTE OUVERTE AUTOMATIQUEMENT lorsque la dernière cartouche a été tirée.
- On peut choisir un tir SEMI-AUTOMATIQUE ou ENTIEREMENT AUTOMATIQUE au moyen d'un levier placé sur le côté gauche de la boîte de culasse.
- Réduction de la longueur et du poids: environ une livre de moins que le fusil Garand standard.
- Montage du tri-compensateur Beretta.

Das Beretta Werk in Gardone ist gerade vollständig ausgerüstet um die rechtzeitige Umwandlung der .30 M 1 Garand Waffen vorzunehmen.

In verschiedenen NATO Nationen hat Beretta ein Programm für industrielle Zusammenarbeit vorbereitet um die Garand Gewehre zum Teil an Ort und Stelle umwandeln zu können.

### Die Haupteigenschaften die das BM 59 vom Garand 30 M 1 unterscheiden sind wie folgt :

- Verwendung der 7,62 mm NATO Patrone infolge der Montage eines neuen Laufs.
- Ladung vermittelt eines kastenartigen ABNEHMBAREN MAGAZINS zu 20 Schuss, das unter dem Gehäuse angebracht wird. Das Magazin kann auch mit Ladestreifen, die man von oben in das Gehäuse einführt, geladen werden.
- DER VERSCHLUSS BLEIBT AUTOMATISCH OFFEN, wenn die letzte Patrone abgeschossen worden ist.
- HALB- oder VOLL - AUTOMATISCHES FEUER kann gewählt werden mittels eines Hebels, der an der linken Seite des Gehäuses angebracht ist.
- Reduzierte Gesamtlänge der Waffe und reduziertes Gewicht: etwa ein halbes Kilo weniger als das Standard-Garand-Gewehr.
- Einbau des Beretta Ausgleichers.

## Trasformazioni

Per realizzare le modifiche anzidette, partendo da un Garand standard, si devono eseguire le seguenti operazioni di trasformazione:

- 1) Applicazione di una nuova canna, secondo le specifiche metallurgiche USA (SAE 4150 S), di peso ridotto e con camera adatta alla cartuccia 7.62 NATO, più corta.
- 2) Modifica della culatta per consentire l'applicazione dal basso del caricatore e del dispositivo per il caricamento dall'alto.
- 3) Modifica dell'asta d'armamento e della molla di ricupero in relazione alla nuova canna.
- 4) Applicazione di un nuovo cilindro presa gas in acciaio inossidabile.
- 5) Modifica della scatola di scatto per l'applicazione del caricatore e del dispositivo per il tiro automatico.
- 6) Costruzione e montaggio del congegno per il tiro a raffica.
- 7) Modifica della cassa e delle altre parti non metalliche per l'applicazione dei nuovi dispositivi e sistemazione del nuovo calciolo speciale in gomma dura.

## Modifications

To introduce the above improvements on a used standard Garand M1 rifle, the following modifications must be accomplished:

- 1) Fitting of a new barrel, to U. S. metallurgical specifications (SAE 4150 S). The new barrel, reduced in weight, is chambered for the shorter 7.62 mm NATO cartridge.
- 2) Modification of the receiver to accept the magazine, and adaptation to permit the clip loading of the magazines.
- 3) Modification of the operating rod and of the main spring, to adapt them to the new barrel.
- 4) Fitting of a new stainless steel gas-cylinder.
- 5) Modification of the trigger housing, to permit the fitting of the new magazine and of the new firing mechanism.
- 6) Manufacture and installation of the full-automatic fire mechanism.
- 7) Modification of the stock and of other nonmechanical components to allow for insertion of the improved mechanical features.

## Transformations

Pour apporter les améliorations ci-dessus sur un fusil Garand standard M1, les modifications suivantes doivent être apportées :

- 1) Montage d'un nouveau canon ayant les spécifications métallurgiques U.S. (SAE 4150 S). Le nouveau canon d'un poids réduit est chamberé pour la cartouche OTAN plus courte de 7,62 mm.
- 2) Modification de la boîte de culasse pour qu'elle puisse recevoir le magasin et adaptation pour permettre le chargement du magasin par chargeur.
- 3) Modification de la tige de commande du ressort principal pour l'adapter au nouveau canon;
- 4) Montage d'un nouveau tube à gaz en acier inoxydable.
- 5) Modification du boîtier de mécanisme pour l'installation, du magasin et du mécanisme de tir automatique.
- 6) Fabrication et montage du nouveau mécanisme de tir entièrement automatique;
- 7) Modification de la crosse et des autres organes non mécaniques pour permettre la réalisation des caractéristiques mécaniques améliorées.

## Umwandlungen

Um die obigen Verbesserungen an einem gebrauchten normalen Garand M1 Gewehr anzubringen, müssen folgende Änderungen vorgenommen werden :

- 1) Einbau eines neuen Laufs entsprechend den U.S. Metallnormen (SAE 4150 S.) Der neue Lauf mit geringerem Gewicht ist mit einer Kammer für die kürzere 7,62 mm NATO-Patrone ausgestattet.
- 2) Änderung des Gehäuses für die Aufnahme des Magazins für die Einführung von Ladestreifen.
- 3) Änderung der Gaskolbenstange und der Hauptfeder, damit sie zu dem neuen Lauf passen.
- 4) Einbau eines neuen rostfreien Gaszylinders.
- 5) Änderung des Gehäuses der Abzugsvorrichtung, damit das neue Magazin und die neue Schiessapparatur eingebaut werden kann.
- 6) Herstellung und Einbau der vollautomatischen Schiessvorrichtung.
- 7) Änderung des Kolbens und anderer nicht - mechanischen Teile, damit die technisch verbesserten Teile eingebaut werden können.



- 8) Applicazione di selettore a leva per tiro automatico e singolo.

Inoltre, nel lavoro di trasformazione sono comprese anche le seguenti operazioni:

- a) Smontaggio, esame, pulizia e rimontaggio del fucile dopo l'esecuzione delle varie modifiche;
- b) Collaudo mediante calibri delle parti componenti dell'arma, prova di funzionamento, prova a carica forzata e tiro di esattezza su cavalletto per accertare la rispondenza agli alti standards di precisione e sicurezza della Beretta.

- 8) Fitting of a selector lever for semi-automatic and full-automatic fire.

In addition, the following operations are included in these modifications:

- a) stripping, inspection, cleaning and assembling of the rifle during the course of the modification;
- b) gauging and calibration of mechanical components; proof-test firing with high-pressure test cartridges; machine-rest firing to determine conformity to Beretta's high standards of safety and precision.

- 8) Montage d'un sélecteur pour choisir le tir semi-automatique ou entièrement automatique.

De plus, les opérations suivantes sont comprises dans les modifications:

- a) Démontage, contrôle, nettoyage et remontage du fusil en cours de modification;
- b) Calibrage des pièces mécaniques; tir d'épreuve avec des cartouches d'épreuve à haute pression; tir en utilisant la machine d'essais pour déterminer si l'arme est conforme aux standards élevés de Beretta concernant la sécurité et la précision.

- 8) Einbau eines Wählers zum Wählen des Halb- oder automatischen Feuers.

Darüber hinaus sind folgende Arbeiten mit diesen Änderungen verbunden:

- a) Auseinandernehmen, Ueberprüfung, Reinigung und Zusammenbau des Gewehrs im Verlauf der Änderungsarbeiten;
- b) Ueberprüfen und Kalibrieren der mechanischen Teile; Probeschüssen mit Hochdruckversuchsmunition und Probeschüssen vom Gestell um festzustellen, ob die Waffe den hohen Anforderungen der Berettanormen an Sicherheit und Präzision entspricht.

## Accessori

- Bipiede
- Spallaccio ripieghevole
- Lancia granate tipo Mekar
- Tromboncino Beretta con tri-compensatore incorporato
- Grilletto invernale
- Rafforzatore di rinculo per tiro a salve
- Dispositivo per esclusione fuoco automatico
- Caricatore
- Bretella

## Accessories

- bipod
- Hinged buttplate
- Mekar type grenade launcher
- Beretta grenade-launcher incorporating the Beretta tri-compensator
- Winter trigger
- Device for firing blank cartridges
- Device for cutting off the automatic fire
- Magazine
- Sling

## Accessoires

- Bipied
- Epauloir articulé
- Tromblon lance-grenades du type Mekar
- Tromblon lance-grenades Beretta avec tri-compensateur Beretta incorporé
- Gâchette d'hiver
- Appareil de tir en blanc
- Dispositif pour exclure le tir automatique
- Chargeur
- Bretelle

## Zubehör

- Zweibein
- Zusammenklappbare Kolbenplatte
- Granatwurfgerät der Mecartype
- Beretta Granatwurfgerät mit eingebautem Beretta Ausgleicher
- Winterabzug
- Vorrichtung für das Feuern von Platzpatronen
- Vorrichtung zum Ausschalten des voll-automatischen Feuers
- Magazin
- Tragriemen



## U. S. RIFLE .30 M 1

GARAND SEMI-AUTOMATIC RIFLE

TRASFORMAZIONE IN  
MODIFICATION TO  
MODIFICATION EN  
UMWANDLUNG IN

## 7.62 mm NATO BM 59

BERETTA AUTOMATIC RIFLE

**A**

PARTI MODIFICATE DA BERETTA  
GARAND PARTS MODIFIED BY BERETTA  
PIECES GARAND MODIFIEES PAR BERETTA  
VON BERETTA GEAENDERTE GARAND-TEILE

**B**

PARTI BERETTA  
BERETTA COMPONENTS  
PIECES BERETTA  
BERETTA TEILE

# A

## PARTI GARAND MODIFICATE DA BERETTA

## GARAND PARTS MODIFIED BY BERETTA

## PIECES GARAND MODIFIEES PAR BERETTA

## VON BERETTA ZU AENDERENDE GARAND TEILE

asta armamento  
 cassa  
 copricanna posteriore  
 culatta  
 espulsore  
 estraattore  
 fascetta cassa  
 maglietta calcio  
 mirino  
 molla ricupero  
 molla sicura  
 otturatore  
 scatola scatto

operating rod  
 stock  
 rear handguard  
 receiver  
 ejector  
 extractor  
 stock ferrule  
 butt swivel  
 front sight  
 operating rod spring  
 safety spring  
 bolt  
 trigger housing

I  
 II  
 III  
 IV  
 V  
 VI  
 VII  
 VIII  
 IX  
 X  
 XI  
 XII  
 XIII

tige de commande  
 crosse  
 garde-main arrière  
 boîte de culasse  
 éjecteur  
 extracteur  
 embouchoir  
 anneau de bretelle arrière  
 guidon  
 ressort récupérateur  
 ressort de la sûreté  
 culasse  
 boîtier de mécanisme

Vorholstange  
 Schaft  
 Hinterer Handschutz  
 Gehäuse  
 Auswerfer  
 Auszieher  
 Schaft - Klemmring  
 Hinterer Riemenbügel  
 Korn  
 Vorholfeder  
 Sicherungsfeder  
 Verschlussstück  
 Abzugsgehäuse

# B

## PARTI BERETTA

## BERETTA COMPONENTS

## PIECES BERETTA

## BERETTA TEILE

1 gruppo calciolo  
 2 gancio caricatore posteriore  
 3 gancio caricatore anteriore  
 4 tassello anteriore  
 5 bussola fissaggio tassello anteriore  
 6 canna  
 7 portamolla ricupero  
 8 gruppo fascetta fusto maglietta anteriore  
 9 cilindro presa gas  
 10 guidamolla ricupero  
 11 vite cilindro presa gas  
 12 tricompensatore  
 13 dente ritegno scatto  
 14 gruppo asta comando raffica  
 15 zocchetto caricamento  
 16 piastrina comando raffica  
 17 limitatore leva selettore  
 18 selettore  
 19 leva arresto otturatore  
 20 tamburo elevazione alzo. caricatore da 20 colpi

1 butt plate assembly  
 2 rear magazine latch  
 3 front magazine catch  
 4 forward magazine guide  
 5 forward magazine guide bush  
 6 barrel  
 7 operating - rod spring tube  
 8 lower band and front swivel assembly  
 9 gas cylinder  
 10 operating - rod spring guide  
 11 gas cylinder screw  
 12 tri - compensator  
 13 sear  
 14 sear trip lever assembly  
 15 cartridge clip guide  
 16 sear trip lever guide plate  
 17 selector stop plate  
 18 selector  
 19 bolt hold open  
 20 rear sight elevating knob  
 twenty round magazine

1 groupe plaque de couche  
 2 arrêtoir arrière du chargeur  
 3 arrêtoir avant du chargeur  
 4 bloc avant  
 5 douille du bloc avant  
 6 canon  
 7 tige ressort récupérateur  
 8 groupe embouchoir avec anneau de bretelle  
 9 tube à gaz  
 10 guide du ressort récupérateur  
 11 vis du tube à gaz  
 12 tri - compensateur  
 13 gâchette  
 14 groupe levier de commande de tir automatique  
 15 guide de chargement  
 16 plateau du sélecteur  
 17 verrou du sélecteur  
 18 sélecteur  
 19 indicateur de fin de chargeur ou arrêtoir de culasse  
 20 bouton de réglage en site chargeur pour 20 cartouches

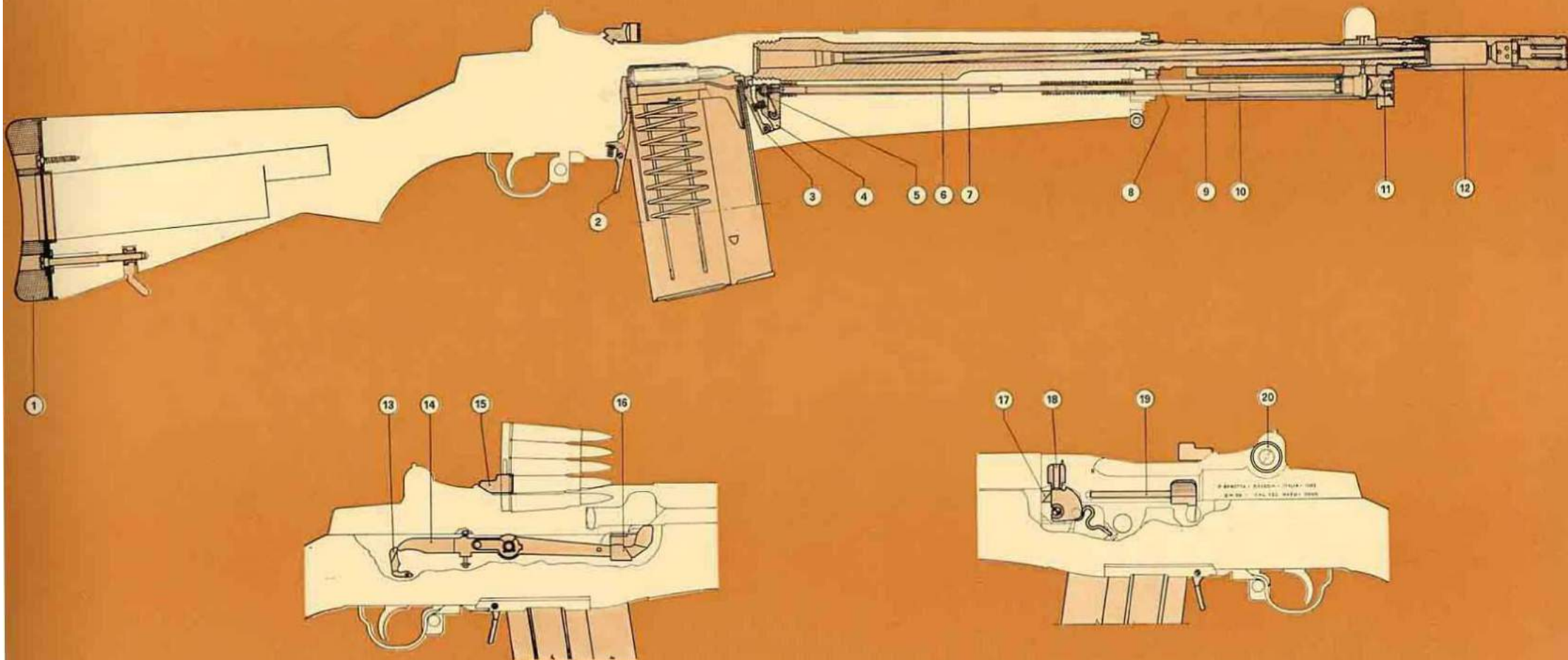
1 Kolbenkappe - Gruppe  
 2 Hintere Magazinhaltergruppe  
 3 Vordere Magazinhaltergruppe  
 4 Vordere Magazinführung  
 5 Buchse für vordere Magazinführung  
 6 Lauf  
 7 Vorholfeder - Hülse  
 8 Handschutzkappe - Gruppe  
 9 Gaszylinder  
 10 Vorholfeder - Führung  
 11 Gaszylinder - Schraube  
 12 Ausgleicher  
 13 Abzugstollen  
 14 Dauerfeuer - Verbindungshebel  
 15 Ladestreifenführung  
 16 Kontroll - Platte  
 17 Begrenzungsplatte  
 18 Schalthebel  
 19 Verschluss - Sperrhebel  
 20 Höhenvisierknopf  
 Magazin für 20 Patronen

**B**

PARTI BERETTA  
BERETTA COMPONENTS  
PIECES BERETTA  
BERETTA TEILE

7.62 mm NATO BM 59

BERETTA MODIFIED M1 GARAND



LA MODIFICA DEL  
THE MODIFICATION OF  
LA MODIFICATION DU  
DIE UMWANDLUNG DES



**U.S. RIFLE CAL. .30 M1 (Garand semi-automatic rifle)**

in  
to  
en  
in

**the BERETTA 7.62 mm NATO **BM 59** AUTOMATIC RIFLE**

a secondo delle caratteristiche e degli accessori desiderati, permette di ottenere i seguenti modelli:  
depending on the features and accessories desired, may result in the following models:  
selon les caractéristiques et les accessoires désirés permet d'obtenir les modèles suivants:  
ermöglicht je nach den gewünschten Eigenschaften und Zubehör folgende Modelle zu haben:

— BM 59 ITAL . . . . .	page 38
— BM 59 ITAL-ALPINI . . . . .	» 40
— BM 59 ITAL-PARACADUTISTI . . . . .	» 41
— BM 59 MARK I . . . . .	» 42
— BM 59 MARK IV . . . . .	» 43
— BM 59 S. L. . . . .	» 57
Modello Semplificato - Modèle Simplifié	
Simplified Model - Vereinfachtes Modell	



**BM 59 S. L. Semiautomatico - Semiautomatic  
Semiautomatique - Halbautomatisch**

Modello Semplificato - Simplified Model  
Modèle Simplifié - Vereinfachtes Modell.

**7.62 mm NATO BM 59 BERETTA MODIFIED M 1 GARAND**



— senza grilletto invernale,  
without winter trigger,  
sans détente d'hiver  
ohne Winterabzug.

— senza dispositivo lanciagranate,  
without grenade launcher assembly,  
sans dispositif pour le lancement des gre-  
nades,  
ohne Grantwurfgerät - Gruppe.

— senza bipiede,  
without bipod,  
sans bipied,  
ohne Zweibein.

— senza calciolo di gomma,  
without rubber buttplate,  
sans plaque de couche en caoutchouc,  
ohne Gummibodenplatte.

— senza zocchetto di caricamento,  
without cartridge clip guide,  
sans guide de chargement,  
ohne Ladestreifenführung.

— senza portamolla riduttore di ritmo,  
without operating rod spring guide reducing  
the cyclic rate,  
sans guide du ressort récupérateur pour ré-  
duire la cadence théorique de tir,  
ohne Vorholfeder - Führung zur Verminderung  
der Feuergeschwindigkeit.

Lunghezza - overall length - Longueur de l'arme - Gesamtlänge	<b>1090</b> mm.	<b>43</b> inches
Peso dell'arma con caricatore vuoto, Poids de l'arme avec chargeur vide, Weight of rifle with empty magazine, Gewicht der Waffe mit leerem Magazin.	<b>4,590</b> Kg.	<b>10,1</b> lbs.

( su richiesta, anche in versione automatica,  
on demand, in automatic version also,  
sur demande, aussi en version automatique,  
auf Verlangen, auch als automatisches Gewehr  
zu haben ).

**Condizioni**

- I fucili trasformati verranno restituiti, franco fabbrica, nello stesso imballo in cui saranno consegnati.
- Nel prezzo sono incluse eventuali prove supplementari richieste dalle singole nazioni, da eseguirsi con cartucce fornite dai committenti.
- I prezzi di trasformazione sono stati calcolati presupponendo che le armi da trasformare siano in perfetta efficienza ed escludendo i costi di trasporto.
- Qualsiasi sostituzione di parti inutilizzabili, usurate, danneggiate, mancanti, etc. verrà addebitata al prezzo dei ricambi del Garand. Il listino relativo verrà fornito, su richiesta.
- Se desiderato, nel corso della trasformazione, si provvederà a ripassare le parti in legno ed a ribrunire le parti metalliche in base alla tariffa: « costo per la rimessa a nuovo ».
- Le parti standard Garand M1 sostituite nel corso della trasformazione, ivi comprese: canna, elevatore, la slitta elevatore, leva aggancio dell'asta d'armamento, ecc. verranno protette dall'ossidazione, imballate e messe a disposizione del committente.
- Tutte le cartucce per i collaudi sono a carico del committente.

**Terms**

- The modified rifles will be returned to the purchaser at the Beretta works in the packing cases in which they are originally received.
- Prices include supplementary firing tests as may be required by individual nations, to be carried out with their own ammunition.
- The modification prices have been calculated assuming that the Garand M1 rifles to be transformed are in good serviceable order and exclude costs of transportation.
- Any necessary replacement of unserviceable (worn, damaged or missing) parts will be installed by Beretta at the standard cost price. Pricelist will be furnished upon request.
- If desired, refinishing of gun stocks and rebluing of metal components will be accomplished during the conversion, as indicated in « reconditioning » costs.
- All standard Garand components replaced during the conversion to the BM 59, including the barrel, follower assembly, bullet guide, operating rod catch, etc. will be rustproofed, packed and placed at the disposal of the purchaser.
- All shells for testing shall be to the debit of the purchaser.

**Conditions**

- Les fusils modifiés seront retournés à l'acheteur depuis les Usines Beretta dans les mêmes caisses d'emballage que celles où ils se trouvaient à la réception.
- Les prix comprennent les essais de tir demandés par les clients, exécutés avec leurs propres munitions.
- Les prix de la modification ont été calculés en supposant que les fusils Garand M1 à transformer sont en bon état de marche, et ils ne comprennent pas les frais de transport.
- Le remplacement nécessaire des pièces hors d'usage (usées, endommagées ou manquantes) sera effectué par Beretta au prix standard. Tarif fourni sur demande.
- Si on le désire, le refinissage des crosses et le rebronzage des pièces métalliques sera effectué pendant la conversion au prix indiqué dans les prix de reconditionnement.
- Toutes les pièces standard Garand remplacées pendant la conversion en BM 59, y compris le canon, l'ensemble éleveur, le guide balles, le cran d'arrêt de tige de commande, etc. seront protégées contre la rouille, emballées et mises à la disposition de l'acheteur.
- Toutes les cartouches nécessaires pour les épreuves seront au débit de l'acheteur.

**Bedingungen**

- Die umzuändernden Gewehre sind franko Fabrik anzuliefern. Die Rücksendung erfolgt ab Werk unter Verwendung der ursprünglichen Verpackung.
- In den Preisen sind die Probeschüsse, die vom Abnehmer verlangt werden und die mit deren eigene Manition durchgeführt werden, eimbe-griffen.
- Die Umwandlungspreise wurden errechnet unter der Voraussetzung, dass die umzuwandelnden Gewehre sich im brauchbaren Zustand befinden und schliessen die Transportkosten aus.
- Etwa erforderlicher Ersatz unbrauchbarer Teile (abgenutzt, beschädigt oder fehlend) werden von Beretta zu den normalen Preisen eingebaut. Die Preisliste wird auf Anforderung geliefert.
- Auf Wunsch wird das Aufarbeiten der Gewehrschäfte und das Brünieren der Metallteile während der Umwandlung zu den Kosten ausgeführt, wie sie bei den Instandsetzungskosten angegeben sind.
- Alle normalen Garand-Teile die während der Umwandlung der BM 59 ersetzt werden, einschliesslich Lauf, usw., werden, rostbeständig verpackt, dem Abnehmer zur Verfügung gestellt.
- Alle Patronen für die Abnahme gehen zu Lasten des Abnehmers.



ROMA 1966



